

LOAD METER·RPM METER 로드 메타·알피엠 메타



로드 메타·알피엠 메타

LOAD METER·RPM METER

사 양

LOAD	RPM
150%, 180%	주문 생산 가능 예 : 3,000 RPM

특 징

1. 사용 등급 : CLASS 2.5% / F.S DC 10V
2. 사용전압은 주문에 의하여 제작이 가능합니다.
3. LOAD, RPM의 명판사양은 주문에 의하여 제작 가능 합니다.
4. KEM-65, WEM-60, WEM-65의 경우 명판이 버티칼로도 제작이 가능합니다.

Specification

LOAD	RPM
150%, 180%	Ordering production Example : 3,000 RPM

Characteristics

1. Rank : CLASS 2.5% / F.S DC 10V
2. Voltage for use can be manufactured to order.
3. Specification of LOAD and RPM tags can be manufactured to order.
4. Regarding KEM-65, WEM-60 and WEM-65 vertical tags can be manufactured.

! 안전을 위한 주의 사항 / Attention list for safety

경 고

1. 반드시 패널에 취부하여 사용 하십시오.
파손 및 오작동의 우려가 있습니다.
2. 제품의 분해, 가공, 개조, 수리를 하면 오작동의 원인이되므로
절대로 하지 마십시오.
3. 본 기기의 고장방지를 위하여 정격에 맞는 전압을
사용하여 주십시오.
4. 본 기기를 낙하 시키는 등 충격을 가하지 마십시오.
5. 제품의 설치 및 분리는 전원을 OFF한 후에 실시하여 주십시오.

주 의

1. 주문하신 사양과 일치 하는지 확인 하십시오.
2. 실외에서 사용하지 마십시오.
3. 부식성 가스(특히 유해가스, 암모니아 등), 가연성 가스가
발생하지 않는 장소에서 사용하십시오.
4. 물이 들어 갔을 때에는 누전, 화재의 위험성이 있으므로
필히 점검을 하시기 바랍니다.
5. 청소시 물, 유기용제를 사용하지 마시고, 물기가 없는
마른수건이나 압축공기 등으로 청소를 하시기 바랍니다.
6. 정전기가 발생하는 마른 수건으로 전면부를 닦지 마십시오.
7. 단자의 극성을 확인한 후 배선을 정확하게 연결 바랍니다.
8. 본 제품의 품질 향상을 위하여 색상 및 일부 디자인은
사전 통보 및 예고없이 변경 될 수도 있습니다

Warning

1. In any case, it should be used while being attached
on the panel.
2. Do not disassemble, process, remedy or repair this
product in any case, because it might cause malfunctioning.
3. To prevent malfunctioning of this product, appropriate
power voltage should be supplied.
4. Avoid shocks such as dropping the product.
5. For installation and separation of this product,
make sure the power is OFF.

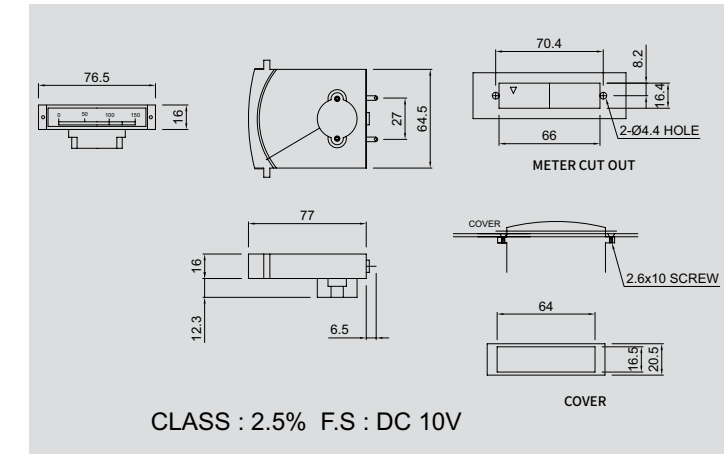
Attention

1. Before starting operation, confirm between the product
and your order form.
2. Do not use it outside.
3. Do not use it in a place, where corrosive gas
(especially, harmful gas, ammonia, etc.)
and inflammable gases are generated.
4. In case of contacting water, make sure it is thoroughly
inspected before use in order to prevent leakage of
electricity or fire.
5. For cleaning, use a dry cloth or compressed air,
do not use water or fluid solvent.
6. Do not use dry towel cause static.
7. Make a correct wiring after checking the plus and
minus of the terminal.
8. The specifications (colors and parts of design, etc.)
are subject to change without prior notice for quality
improvement of the product.

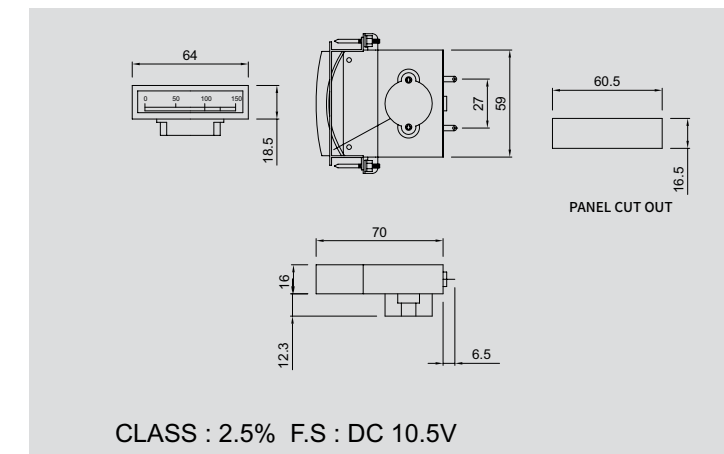
로드 메타·알피엠 메타

LOAD METER·RPM METER

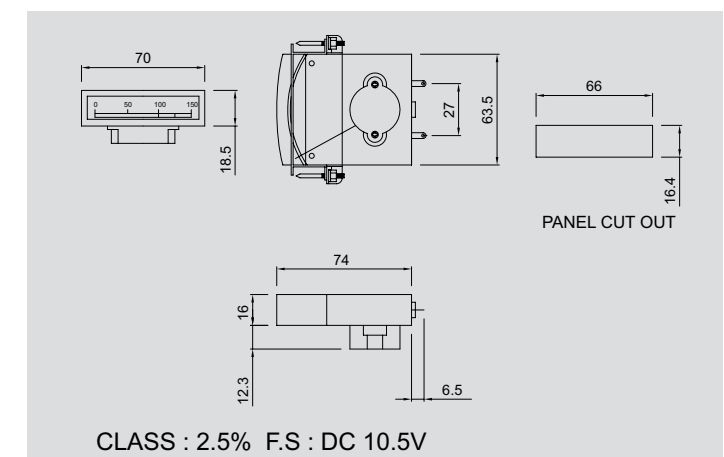
KEM-65



WEM-60



WEM-65



오일 냉각기
OIL COOLER

오일 스키머
OIL SKIMMER

인터페이스 커버
INTERFACE COVER

파워 컨버터
POWER CONVERTOR

역상 계전기
NEGATIVE-PHASE
RELAY

풋 스위치
FOOT SWITCH

푸쉬 버튼 스위치
PUSH BUTTON
SWITCH

코드 스위치
CODE SWITCH

노브
KNOB

로타리 스위치
ROTARY SWITCH

써지 보호 장치
SURGE PROTECTIVE
DEVICE

스파크 킬러
SPARK KILLER

LED 인디케이터
LED INDICATOR

노 휴즈 브레카 핸들
N.F.B HANDLE

케이블 그랜드
CABLE GLAND

팬 커버
FAN COVER

힌지/록커/키
HINGE/LOCKER/KEY

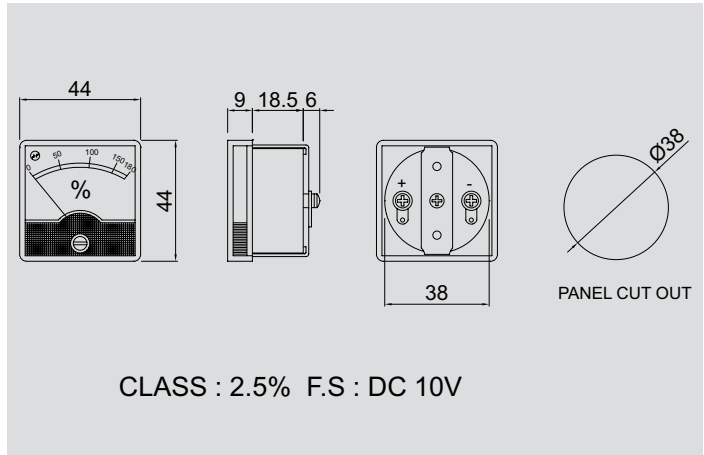
로드메타·알피엠 메타
LOAD METER·
RPM METER

기타 품목
THE OTHER PRODUCTS

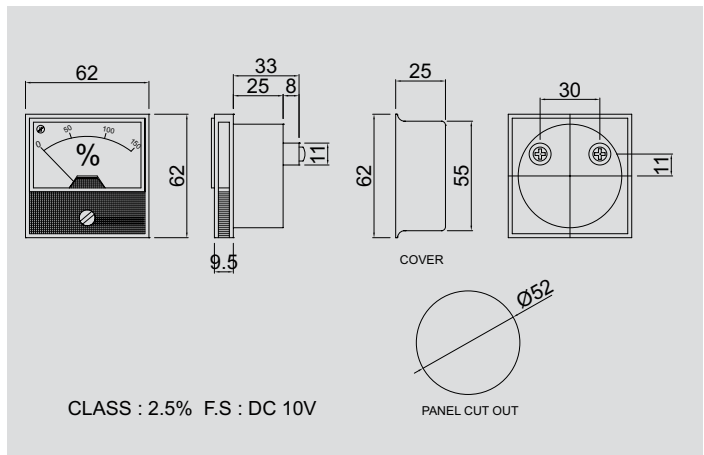
로드 메타·알피엠 메타

LOAD METER·RPM METER

MS-38



KD-60



KD-68

