

LED INDICATOR LED 인디케이터



LED 인디케이터

LED INDICATOR

특징

1. 금속 몸체
외부 충격에 강합니다.
2. 다양한 색상
적색, 녹색, 황색, 백색, 청색, 하늘색, 보라색
3. 다양한 디자인
선택의 폭이 다양합니다.
4. 반영구적인 수명
오랫동안 사용이 가능하여 경제적입니다.
5. 미려한 외관
전자, 전기 장비에 널리 사용됩니다.
6. 측면 시야
다양한 돌출형 디자인

Characteristics

1. Metal Body
It's strong against impacts.
2. Various Colors
Red, Green, Yellow, White, Blue, Sky blue, Purple.
3. Diverse Design
Variety chances to choose.
4. Semi-Permanent
It's economical
5. Great Appearance
It's contributes to apply in electronic equipments widely.
6. Visible in Various Sides
A various of projected designs.

사양 / Specification

일반형 (Normal)	색상 / Color	Red ●	Green ●	Yellow ●	White ○			
	점등색상 / Lighting color	Red ●	Green ●	Yellow ●	Red ●			
고휘도형 (High Brightness)	색상 / Color	투명 (KLU만 해당) / Transparency (Only KLU type)						
	점등색상 / Lighting color	Red ●	Green ●	Yellow ●	White ○	Blue ●		
동작전류 (mA) Operating current (mA)	10~20mA이하 (DC 24V 기준) / 10~20mA or lower (Based on DC24V)							
	AC용은 10mA이하 / 10mA or lower of AC							
사용 주위온도 (°C) Ambient temperature (°C)	-25~+60°C							
내전압 (V) Dielectric strength (v)	AC 500V 50/60Hz 60sec							
절연 저항 (MΩ) Insulation resistance (MΩ)	DC 500V 100(MΩ) MIN							
재질·도금 Material·Plating	황동, 크롬 도금, 블랙 크롬 Brass, Chrome plating, Black chrome							

확산형 (Diffusion)	출력 / Output	NPN / PNP						
	색상 / Color	투명 / Transparency						
	점등색상 / Lighting color	Red ●	Green ●	Yellow ●	White ○	Blue ●	Sky Blue ●	Purple ●
	정격전압 / Voltage	12~24 Vdc						
	소비전류 / Current	Ø30 : RGB ALL ON < 160mA // Ø50 : RGB ALL ON < 320mA						
	사용온도 / Temperature	-12~70°C (Not Frozen)						
	사용습도 / Humidity	35~85% (Not Condensational)						
	커버 재질 / Cover Material	폴리카보네이트, Polycarbonate(pc)						

LED 인디케이터

LED INDICATOR

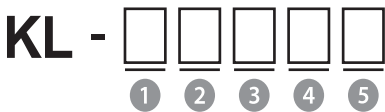
특이사항

1. LED 점등 색상에서 **일반휘도** 백색 LED는 점등 시 적색, **고휘도** 백색 LED는 점등 시 백색이 점등 됩니다.
2. HD형 제품은 일반적인 잔류 전압에 의한 반불현상이 일어나지 않습니다.
3. 렌즈형 제품의 경우 주위환경에 따라서 불 밝기가 달라질 수 있습니다.
4. 전압은 DC(3V, 5V, 12V, 24V, 48V), AC(110V, 220V)까지 제작 가능합니다.

Remarks

1. Even though the lights-out color of the general brightness white LED is white, it lights red. But the high brightness white LED lights white.
2. In case of HD type, it prevents to turn on the dimlight, caused by residual voltage.
3. When it is a lens-type product, the lighting might be dim depending on the surrounding environment.
4. The voltage DC(3V, 5V, 12V, 24V, 48V) AC(110V, 220V) is manufacture.

형 식 / Type



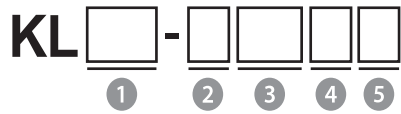
1	LED 외경 (LED Diameter)	30	Ø30
		50	Ø50
2	사용 전압 (Operating Voltage)	D24	DC 24V
3	LED 색상 (LED Color)	RGB	7색 조합형 (7-color combination type)
4	출력 방식 (Output Type)	N	NPN
		P	PNP
5	방수 (Water Proof)	무표기 (Standard)	기본형 (Standard type)
		(W)	방수형 (Waterproof type)

- 오일 킬러
OIL KILLER
- 레벨 센서
LEVEL SENSOR
- 인터페이스 커버
INTERFACE COVER
- 정류기
POWER CONVERTOR
- 역-결상 계전기
PHASE MONITORING RELAY
- 풋 스위치
FOOT SWITCH
- 푸쉬 버튼 스위치
PUSH BUTTON SWITCH
- 코드 스위치
CODE SWITCH
- 노브
KNOB
- 로타리 스위치
ROTARY SWITCH
- 써지 보호 장치
SURGE PROTECTIVE DEVICE
- 스파크 킬러
SPARK KILLER
- LED 인디케이터
LED INDICATOR**
- 노 휴즈 브레카 핸들
N.F.B HANDLE
- 케이블 그랜드
CABLE GLAND
- 팬·팬커버
FAN·FAN COVER
- 힌지/록커/키
HINGE/LOCKER/KEY
- 로드메타·알피엠메타
LOAD METER·RPM METER
- 기타 품목
THE OTHER PRODUCTS

LED 인디케이터

LED INDICATOR

형 식 / Type



①	LED 휘도 (LED Brightness)	일반 휘도형 (General Brightness)		Ø06	Ø08	Ø10	Ø12	Ø16	Ø22	
		고휘도형 (High Brightness)		무(None)	●	●	●	●		
		B				●				
		H	●	●	●	●				
		IS			●					
		JS			●					
		RA						●		
		U	●	●	●	●	●	●		
		XU	●	●						
		CU		●			●			
		DU		●	●	●				
		EU					●			
		FU					●			
		GU					●			
		HU	●	●						
		P						●	●	
		PU					●			
		HD		●	●	●	●			
		DSU		●						
		ISU		●						
		JSU		●						
		RAU		●	●	●	●	●	●	
		BRAU			●					
		CRAU		●	●	●	●	●		
		HRAU		●	●	●	●	●		
		HHRANU		●	●	●	●	●		
		PRBU					●			
②	패널 가공 치수 (Dimension of panel processing)	06	Ø06							
		08	Ø08							
		10	Ø10							
		12	Ø12							
		16	Ø16							
		22	Ø22							
③	사용전압 (Operating Voltage)	A	110	AC 110V						
			220	AC 220V						
		D	03	DC 3V						
			05	DC 5V						
			12	DC 12V						
			24	DC 24V						
48	DC 48V									
④	LED 색상 (LED Color)	R	적색 (Red)							
		G	녹색 (Green)							
		Y	황색 (Yellow)							
		B	청색 (Blue)							
		W	백색 (White) * 일반휘도형은 점등 시 적색 (General brightness type lights red)							
		R, G	2색 (Two color) *기본(Standard) "-" Com/주문(Order) "+" Com							
		R, G, Y	3색 (Three color)							
⑤	단자형식 (Terminal)	무	기본형 (General type)							
		L	전선형 - Ø6, Ø22제외 (Wire type - Except Ø6, Ø22)							
		T	볼트형 - Ø16, Ø22							

LED 인디케이터

LED INDICATOR

Ø30

NEW

KL-30D24 RGB P

OFF	소등 시 투명, 점등시 각 색상
ON	R G Y W B SB P

KL-30D24 RGB N

OFF	소등 시 투명, 점등시 각 색상
ON	R G Y W B SB P

Ø50

NEW

KL-50D24 RGB P

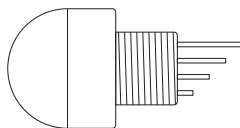
OFF	소등 시 투명, 점등시 각 색상
ON	R G Y W B SB P

KL-50D24 RGB N

OFF	소등 시 투명, 점등시 각 색상
ON	R G Y W B SB P

배선연결 / Wiring

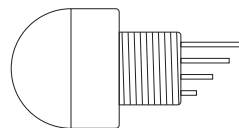
• PNPE타입



PNP
24V(R,G,B), 0V(BLACK)

전압 Volt	색상 Color	적색 Red	녹색 Green	노란색 Yellow	청색 Blue	보라색 Purple	하늘색 Sky Blue	백색 White
24V	적색 Red	●		●		●		●
	녹색 Green		●	●		●		●
	청색 Blue				●	●	●	●
0V	검정색 Black	●	●	●	●	●	●	●

• NPNE타입



NPN
24V(BLACK), 0V(R,G,B)

전압 Volt	색상 Color	적색 Red	녹색 Green	노란색 Yellow	청색 Blue	보라색 Purple	하늘색 Sky Blue	백색 White
0V	적색 Red	●				●		●
	녹색 Green		●	●		●		●
	청색 Blue				●	●	●	●
24V	검정색 Black	●	●	●	●	●	●	●

오일 킬러
OIL KILLER

레벨 센서
LEVEL SENSOR

인터페이스 커버
INTERFACE COVER

정류기
POWER CONVERTOR

역-결상 계전기
PHASE MONITORING RELAY

풋 스위치
FOOT SWITCH

푸쉬 버튼 스위치
PUSH BUTTON SWITCH

코드 스위치
CODE SWITCH

노브
KNOB

로타리 스위치
ROTARY SWITCH

써지 보호 장치
SURGE PROTECTIVE DEVICE

스파크 킬러
SPARK KILLER

LED 인디케이터
LED INDICATOR

노 휴즈 브레카 핸들
N.F.B HANDLE

케이블 그랜드
CABLE GLAND

팬-팬커버
FAN · FAN COVER

힌지/록커/키
HINGE/LOCKER/KEY

로드메타·알피메타
LOAD METER · RPM METER

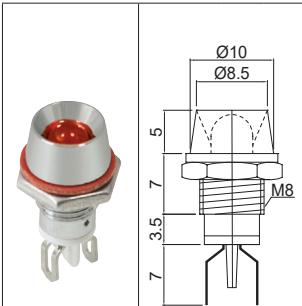
기타 품목
THE OTHER PRODUCTS

LED 인디케이터

LED INDICATOR

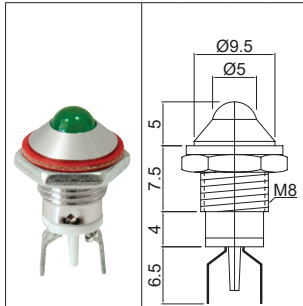
Ø8

KL-08D03 R



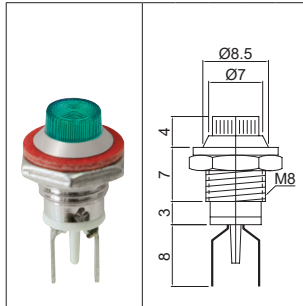
General Brightness				
OFF	R	G	Y	W
ON	R	G	Y	W

KLH-08D03 G



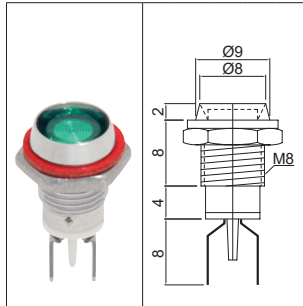
General Brightness				
OFF	R	G	Y	W
ON	R	G	Y	W

KLCU-08D03 G



High Brightness					
OFF	R	G	Y	W	B
ON	R	G	Y	W	B

KLDU-08D03 G



High Brightness					
OFF	R	G	Y	W	B
ON	R	G	Y	W	B

*Ø8 3V 미나타입 제품 내부에 저항이 없습니다. RED, YELLOW 사용시 저항 (예:82Ω)을 추가 연결을 추천드립니다.

KL-08 D 24 G KLU-08 D 24 W



General Brightness					High Brightness					
OFF	R	G	Y	W	OFF	○	소등시 투명, 점등시 각 색상			
ON	R	G	Y	W	ON	R	G	Y	W	B

KLH-08 A 22 R KLHU-08 D 24 W



General Brightness					High Brightness					
OFF	R	G	Y	W	OFF	○	소등시 투명, 점등시 각 색상			
ON	R	G	Y	W	ON	R	G	Y	W	B

KLIS-08 D 24 G KLISU-08 D 24 W



General Brightness					High Brightness					
OFF	R	G	Y	W	OFF	○	소등시 투명, 점등시 각 색상			
ON	R	G	Y	W	ON	R	G	Y	W	B

KLJS-08 D 24 R KLJSU-08 D 24 W



General Brightness					High Brightness					
OFF	R	G	Y	W	OFF	○	소등시 투명, 점등시 각 색상			
ON	R	G	Y	W	ON	R	G	Y	W	B

- 오일 킬러
OIL KILLER
- 레벨 센서
LEVEL SENSOR
- 인터페이스 커버
INTERFACE COVER
- 정류기
POWER CONVERTOR
- 역-결상 계전기
PHASE MONITORING RELAY
- 풋 스위치
FOOT SWITCH
- 푸쉬 버튼 스위치
PUSH BUTTON SWITCH
- 코드 스위치
CODE SWITCH
- 노브
KNOB
- 로타리 스위치
ROTARY SWITCH
- 써지 보호 장치
SURGE PROTECTIVE DEVICE
- 스파크 킬러
SPARK KILLER
- LED 인디케이터
LED INDICATOR
- 노 휴즈 브레카 핸들
N.F.B HANDLE
- 케이블 그랜드
CABLE GLAND
- 팬·팬커버
FAN·FAN COVER
- 힌지/록커/키
HINGE/LOCKER/KEY
- 로드메타·알피메타
LOAD METER·RPM METER
- 기타 품목
THE OTHER PRODUCTS

LED 인디케이터

LED INDICATOR

Ø8

KLRAU-08 D 24 R

High Brightness	
OFF	R G Y W B
ON	R G Y W B

KLCRAU-08 A 220 Y

High Brightness	
OFF	R G Y W B
ON	R G Y W B

KLHRAU-08 A 220 G

High Brightness	
OFF	R G Y W B
ON	R G Y W B

KLHRANU-08 A 220 W

High Brightness	
OFF	R G Y W B
ON	R G Y W B

KLCU-08 D 24 G

High Brightness	
OFF	R G Y W B
ON	R G Y W B

KLDU-08 D 24 G

High Brightness	
OFF	R G Y W B
ON	R G Y W B

KLDSU-08 D 24 R

High Brightness	
OFF	R G Y W B
ON	R G Y W B

KLXU-08 A 220 W

High Brightness	
OFF	소등 시 투명, 점등시 각 색상
ON	R G Y W B

KLXU-08 D 24 W

High Brightness	
OFF	소등 시 투명, 점등시 각 색상
ON	R G Y W B

LED 인디케이터

LED INDICATOR

Ø10

KL-10D03 [G]

General Brightness					
OFF	R	G	Y	W	
ON	R	G	Y	W	

KLH-10D03 [R]

General Brightness					
OFF	R	G	Y	W	
ON	R	G	Y	W	

KLDU-10D03 [R]

High Brightness					
OFF	R	G	Y	W	B
ON	R	G	Y	W	B

*Ø10 3V 미니타입 제품 내부에 저항이 없습니다. RED YELLOW 사용시 저항 (예:82Ω)을 추가 연결을 추천드립니다.

KL-10 [D] [24] [R]

KLU-10 [D] [24] [W]

General Brightness				High Brightness						
OFF	R	G	Y	W	OFF	W				
ON	R	G	Y	W	ON	R	G	Y	W	B

소통시 투명, 점등시 각 색상

KLH-10 [D] [24] [G]

General Brightness					
OFF	R	G	Y	W	
ON	R	G	Y	W	

KLB-10 [D] [24] [R]

General Brightness					
OFF	R	G	Y	W	
ON	R	G	Y	W	

오일 킬러
OIL KILLER

레벨 센서
LEVEL SENSOR

인터페이스 커버
INTERFACE COVER

정류기
POWER CONVERTOR

역결상 계전기
PHASE MONITORING RELAY

풋 스위치
FOOT SWITCH

푸쉬 버튼 스위치
PUSH BUTTON SWITCH

코드 스위치
CODE SWITCH

노브
KNOB

로타리 스위치
ROTARY SWITCH

써지 보호 장치
SURGE PROTECTIVE DEVICE

스파크 킬러
SPARK KILLER

**LED 인디케이터
LED INDICATOR**

노 휴즈 브레카 핸들
N.F.B HANDLE

케이블 그랜드
CABLE GLAND

팬·팬커버
FAN·FAN COVER

힌지/록커/키
HINGE/LOCKER/KEY

로드메타·알피메타
LOAD METER·RPM METER

기타 품목
THE OTHER PRODUCTS

LED 인디케이터

LED INDICATOR

Ø10

KLRAU-10 [A] [220] [R]

High Brightness

OFF	R	G	Y	W	B
ON	R	G	Y	W	B

KLBRAU-10 [D] [24] [Y]

High Brightness

OFF	R	G	Y	W	B
ON	R	G	Y	W	B

KLDU-10 [D] [24] [Y]

High Brightness

OFF	R	G	Y	W	B
ON	R	G	Y	W	B

KLHRAU-10 [D] [24] [R]

High Brightness

OFF	R	G	Y	W	B
ON	R	G	Y	W	B

KLCRAU-10 [D] [24] [Y]

High Brightness

OFF	R	G	Y	W	B
ON	R	G	Y	W	B

KLHRANU-10 [D] [24] [G]

High Brightness

OFF	R	G	Y	W	B
ON	R	G	Y	W	B

Ø12

KLH-12D03 [R]

General Brightness

OFF	R	G	Y	W
ON	R	G	Y	W

KLFU-12D03 [R]

High Brightness

OFF	R	G	Y	W	B
ON	R	G	Y	W	B

KLGU-12D03 [Y]

High Brightness

OFF	R	G	Y	W	B
ON	R	G	Y	W	B

*Ø12 3V 미나타입 제품 내부에 저항이 없습니다. RED YELLOW 사용시 저항 (예:82Ω)을 추가 연결을 추천드립니다.

LED 인디케이터

LED INDICATOR

Ø12

KL-12D03 G

General Brightness					
OFF	R	G	Y	W	
ON	R	G	Y	W	

KL-12 D 24 R

General Brightness					
OFF	R	G	Y	W	
ON	R	G	Y	W	

KLH-12 D 24 R

General Brightness					
OFF	R	G	Y	W	
ON	R	G	Y	W	

*Ø12 3V 미니타입 제품 내부에 저항이 없습니다. RED YELLOW 사용시 저항 (예:82Ω)을 추가 연결을 추천드립니다.

KLU-12 D 24 W

High Brightness					
OFF					소등시 투명, 점등시 각 색상
ON	R	G	Y	W	B

KLRAU-12 D 24 G

High Brightness					
OFF	R	G	Y	W	B
ON	R	G	Y	W	B

KLCRAU-12 D 24 W

High Brightness					
OFF	R	G	Y	W	B
ON	R	G	Y	W	B

KLHRAU-12 D 24 R

High Brightness					
OFF	R	G	Y	W	B
ON	R	G	Y	W	B

KLHRANU-12 D 24 Y

High Brightness					
OFF	R	G	Y	W	B
ON	R	G	Y	W	B

KLCU-12 D 24 W

High Brightness					
OFF	R	G	Y	W	B
ON	R	G	Y	W	B

오일 킬러
OIL KILLER

레벨 센서
LEVEL SENSOR

인터페이스 커버
INTERFACE COVER

정류기
POWER CONVERTOR

역-결상 계전기
PHASE MONITORING RELAY

풋 스위치
FOOT SWITCH

푸쉬 버튼 스위치
PUSH BUTTON SWITCH

코드 스위치
CODE SWITCH

노브
KNOB

로타리 스위치
ROTARY SWITCH

써지 보호 장치
SURGE PROTECTIVE DEVICE

스파크 킬러
SPARK KILLER

LED 인디케이터
LED INDICATOR

노 휴즈 브레카 핸들
N.F.B HANDLE

케이블 그랜드
CABLE GLAND

팬-팬커버
FAN · FAN COVER

힌지/록커/키
HINGE/LOCKER/KEY

로드메터·알피엠메타
LOAD METER · RPM METER

기타 품목
THE OTHER PRODUCTS

LED 인디케이터

LED INDICATOR

Ø12

KLDU-12 D 24 G

High Brightness					
OFF	R	G	Y	W	B
ON	R	G	Y	W	B

KLEU-12 D 24 R

High Brightness					
OFF	R	G	Y	W	B
ON	R	G	Y	W	B

KLFU-12 D 24 R

High Brightness					
OFF	R	G	Y	W	B
ON	R	G	Y	W	B

PLASTIC TYPE

KLGU-12 D 24 R

High Brightness					
OFF	R	G	Y	W	B
ON	R	G	Y	W	B

KLPRBU-12 D 24 G

High Brightness					
OFF	R	G	W		
ON	R	G	W		

KLPU-12 D 24 R

High Brightness					
OFF	R	G	Y	W	
ON	R	G	Y	W	

Ø16

KLP-16 D 24 R **NEW**

High Brightness					
OFF	R	G	Y	W	B
ON	R	G	Y	W	B

KLP-22 D 24 R **NEW**

High Brightness					
OFF	R	G	Y		
ON	R	G	Y		


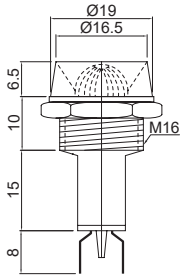
KLU-16 D 24 W

High Brightness					
OFF	소등 시 투명, 점등시 각 색상				
ON	R	G	Y	W	B

LED 인디케이터

LED INDICATOR


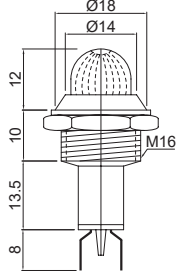
KLRAU-16 □ 24 □ R

High Brightness

OFF	R	G	Y	W	B
ON	R	G	Y	W	B


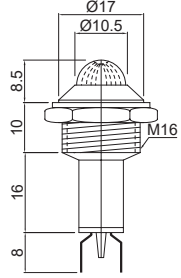
KLCRAU-16 □ 24 □ Y

High Brightness

OFF	R	G	Y	W	B
ON	R	G	Y	W	B


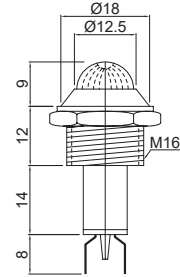
KLHRAU-16 □ 24 □ R

High Brightness

OFF	R	G	Y	W	B
ON	R	G	Y	W	B


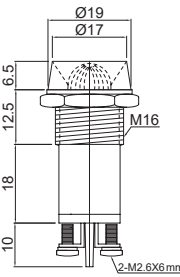
KLHRANU-16 □ 24 □ R

High Brightness

OFF	R	G	Y	W	B
ON	R	G	Y	W	B


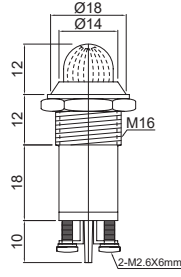
KLRAU-16 □ 24 □ R T

High Brightness

OFF	R	G	Y	W	B
ON	R	G	Y	W	B


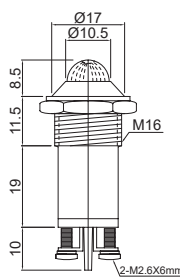
KLCRAU-16 □ 24 □ Y T

High Brightness

OFF	R	G	Y	W	B
ON	R	G	Y	W	B


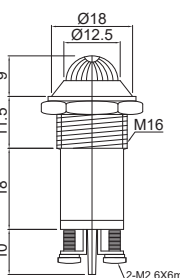
KLHRAU-16 □ 24 □ R T

High Brightness

OFF	R	G	Y	W	B
ON	R	G	Y	W	B


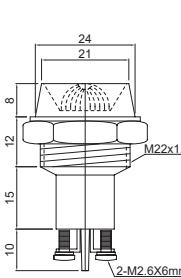
KLHRANU-16 □ 24 □ G T

High Brightness

OFF	R	G	Y	W	B
ON	R	G	Y	W	B

KLRAU-22A □ 20 □ R T

High Brightness

OFF	R	G	Y	W	B
ON	R	G	Y	W	B

Ø22

오일 킬러
OIL KILLER

레벨 센서
LEVEL SENSOR

인터페이스 커버
INTERFACE COVER

정류기
POWER CONVERTOR

역-결상 계전기
PHASE MONITORING RELAY

풋 스위치
FOOT SWITCH

푸쉬 버튼 스위치
PUSH BUTTON SWITCH

코드 스위치
CODE SWITCH

노브
KNOB

로타리 스위치
ROTARY SWITCH

써지 보호 장치
SURGE PROTECTIVE DEVICE

스파크 킬러
SPARK KILLER

LED 인디케이터
LED INDICATOR

노 휴즈 브레카 핸들
N.F.B HANDLE

케이블 그랜드
CABLE GLAND

팬·팬커버
FAN·FAN COVER

힌지/록커/키
HINGE/LOCKER/KEY

로드메타·알피엠메타
LOAD METER·RPM METER

기타 품목
THE OTHER PRODUCTS

LED 인디케이터

LED INDICATOR

HD TYPE

KLRAU-22D [24][G][T]

High Brightness					
OFF	R	G	Y	W	B
ON	R	G	Y	W	B

KLHD-08 [A][220][R]

High Brightness					
OFF	R	G	Y	W	B
ON	R	G	Y	W	B

KLHD-10 [D][24][R]

High Brightness					
OFF	R	G	Y	W	B
ON	R	G	Y	W	B

KLHD-12 [D][24][R]

High Brightness					
OFF	R	G	Y	W	B
ON	R	G	Y	W	B

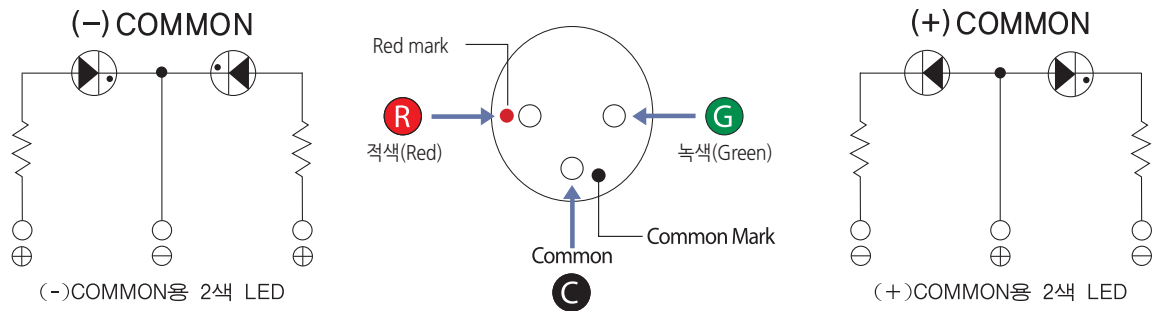
KLHD-16 [D][24][R]

High Brightness					
OFF	R	G	Y	W	B
ON	R	G	Y	W	B

KLHD-16 [D][24][R][T]

High Brightness					
OFF	R	G	Y	W	B
ON	R	G	Y	W	B

2색, 3색 사양 / The specifical of the two, three color LED.



TWO COLOR LED	THREE COLOR LED
<p>● + ● 연결 = ●</p> <p>● + ● 연결 = ●</p>	<p>● + ● 연결 = ●</p> <p>● + ● 연결 = ●</p> <p>● + ● + ● 연결 = ●</p>

• 2색, 3색 LED는 ⊖ COMMON을 생산하고 있습니다.
 • 주문에 의하여 ⊕ COMMON LED도 제작 가능합니다.

• The two color, three color LED produces ⊖ COMMON.
 • It can be manufactured with ⊕ COMMON and 3colors (red, green and yellow) according to the customer order.

LED 인디케이터

LED INDICATOR

TWO & THREE COLOR TYPE

KL-08 D 24 이색

General Brightness	
OFF	소등 시 투명, 점등시 각 색상
ON	이색/TWO R G 삼색/THREE R G Y

KL-10 D 24 이색

General Brightness	
OFF	소등 시 투명, 점등시 각 색상
ON	이색/TWO R G 삼색/THREE R G Y

KL-12 D 24 이색

General Brightness	
OFF	소등 시 투명, 점등시 각 색상
ON	이색/TWO R G 삼색/THREE R G Y

KLRA-16 D 24 삼색

General Brightness	
OFF	소등 시 투명, 점등시 각 색상
ON	이색/TWO R G 삼색/THREE R G Y

KLRAU-08 D 24 이색

High Brightness	
OFF	소등 시 투명, 점등시 각 색상
ON	이색/TWO R G 삼색/THREE R G Y

KLRAU-10 D 24 이색

High Brightness	
OFF	소등 시 투명, 점등시 각 색상
ON	이색/TWO R G 삼색/THREE R G Y

KLRAU-12 D 24 이색

High Brightness	
OFF	소등 시 투명, 점등시 각 색상
ON	이색/TWO R G 삼색/THREE R G Y

KLRAU-16 D 24 삼색

High Brightness	
OFF	소등 시 투명, 점등시 각 색상
ON	이색/TWO R G 삼색/THREE R G Y

KL-08 D 24 N 이색

General Brightness	
OFF	소등 시 투명, 점등시 각 색상
ON	이색/TWO R G 삼색/THREE R G Y

※ 고휘도 이색, 삼색 LED는 DC용만 제작 가능합니다.

오일 킬러
OIL KILLER

레벨 센서
LEVEL SENSOR

인터페이스 커버
INTERFACE COVER

정류기
POWER CONVERTOR

역-결상 계전기
PHASE MONITORING RELAY

풋 스위치
FOOT SWITCH

푸쉬 버튼 스위치
PUSH BUTTON SWITCH

코드 스위치
CODE SWITCH

노브
KNOB

로타리 스위치
ROTARY SWITCH

써지 보호 장치
SURGE PROTECTIVE DEVICE

스파크 킬러
SPARK KILLER

LED 인디케이터
LED INDICATOR

노 휴즈 브레카 핸들
N.F.B HANDLE

케이블 그랜드
CABLE GLAND

팬-팬커버
FAN · FAN COVER

힌지/록커/키
HINGE/LOCKER/KEY

로드메타·알피메타
LOAD METER · RPM METER

기타 품목
THE OTHER PRODUCTS

LED 인디케이터

LED INDICATOR

WIRE TYPE

KL-08 D 24 GL

General Brightness				
OFF	R	G	Y	W
ON	R	G	Y	W

KL-10 D 24 RL

General Brightness				
OFF	R	G	Y	W
ON	R	G	Y	W

KL-12 D 24 RL

General Brightness				
OFF	R	G	Y	W
ON	R	G	Y	W

KLRAU-08 D 24 RL

High Brightness					
OFF	R	G	Y	W	B
ON	R	G	Y	W	B

KLRAU-10 D 24 GL

High Brightness					
OFF	R	G	Y	W	B
ON	R	G	Y	W	B

KLRAU-12 D 24 WL

High Brightness					
OFF	R	G	Y	W	B
ON	R	G	Y	W	B

KLRAU-16 D 24 RL

High Brightness					
OFF	R	G	Y	W	B
ON	R	G	Y	W	B

※ 주문에 의해 다른 모델도 제작 가능합니다.

※ 컬러 테이블의 원형 색상으로 점등되오니 제품 선정 시 참고하십시오.

※ Customizing to other products is possible by order.

※ The circle color of the table is based on lighting.

TWO · THREE COLOR & WIRE TYPE

KLRAU-08 D 24 이색 L

High Brightness		
OFF	소등 시 투명, 점등시 각 색상	
ON	이색/TWO R G	삼색/THREE R G Y

KLRAU-10 D 24 이색 L

High Brightness		
OFF	소등 시 투명, 점등시 각 색상	
ON	이색/TWO R G	삼색/THREE R G Y

KLRAU-12 D 24 이색 L

High Brightness		
OFF	소등 시 투명, 점등시 각 색상	
ON	이색/TWO R G	삼색/THREE R G Y

KLRAU-16 D 24 삼색 L

High Brightness		
OFF	소등 시 투명, 점등시 각 색상	
ON	이색/TWO R G	삼색/THREE R G Y

※ 고휘도 이색, 삼색 LED는 DC용만 제작 가능합니다.

LED 인디케이터

LED INDICATOR

안전을 위한 주의 사항 / Attention list for safety

경 고

1. 반드시 판넬에 취부하여 사용하십시오.
감전 및 오작동의 우려가 있습니다.
2. 감전방지 및 기기 고장방지를 위하여 모든 배선이 종료 될 때까지 전원을 투입하지 마십시오.
3. 가스 근처에서 사용금지.
방폭구조가 아니므로 가연성, 폭발성 가스가 있는 장소에서는 사용하지 마십시오.
4. 전원을 입력(ON)시키기 전에 반드시 결선이 올바르게 되어 있는지 확인하십시오.
5. 본 기기의 파손 방지 및 고장 방지를 위하여 정격에 맞는 전압을 사용하여 주십시오.
6. 본 기기는 절대로 분해, 가공, 개선, 수리하지 마십시오.
이상 동작, 감전, 화재의 위험이 있습니다.

주 의

1. 실외에서 사용하지 마십시오.
2. 부식성 가스(특히 유해가스, 암모니아 등), 가연성 가스가 발생하지 않는 장소에서 사용하십시오.
3. 물이 들어갔을 때에는 누전, 화재의 위험성이 있으므로 반드시 점검 하시기 바랍니다.
4. 제품의 설치 및 분리는 전원을 OFF 한 후에 실시하여 주십시오.
5. 단자의 극성을 확인한 후 배선을 정확하게 연결 바랍니다.
6. 제품의 품질 향상을 위하여 부품 사양 및 디자인이 예고 없이 변경될 수 있습니다.

Warning

1. In any case, it should be used while being attached on the panel. It might cause electric shock or malfunctioning.
2. In order to prevent receiving electric shock and malfunctioning of the machine, do not supply power until all the wiring is completed and ended.
3. Do not use with or near the gas.
It is not explosion-proof, therefore, do not use it near the inflammable or explosive gas.
4. Before turning on the power, make sure whether the wires are connected correctly.
5. To prevent breakage and malfunctioning of this product, appropriate power voltage should be supplied.
6. In any case, do not disassemble, process, remedy, or repair this product. It might cause malfunctioning, electric shock or fire.

Attention

1. Do not use it outside.
2. Do not use it in a place, where corrosive gas (especially, harmful gas, ammonia, etc.) and inflammable gases are generated.
3. In case of contacting water, make sure it is thoroughly inspected before use in order to prevent leakage of electricity or fire.
4. For installation and separation of this product, make sure the power is OFF.
5. Make a correct wiring after checking the plus and minus of the terminal.
6. The specifications (colors and parts of design, etc.) are subject to change without prior notice for quality improvement of the product.

오일 킬러
OIL KILLER

레벨 센서
LEVEL SENSOR

인터페이스 커버
INTERFACE COVER

정류기
POWER CONVERTOR

역-결상 계전기
PHASE MONITORING RELAY

풋 스위치
FOOT SWITCH

푸쉬 버튼 스위치
PUSH BUTTON SWITCH

코드 스위치
CODE SWITCH

노브
KNOB

로타리 스위치
ROTARY SWITCH

써지 보호 장치
SURGE PROTECTIVE DEVICE

스파크 킬러
SPARK KILLER

LED 인디케이터
LED INDICATOR

노 휴즈 브레카 핸들
N.F.B HANDLE

케이블 그랜드
CABLE GLAND

팬·팬커버
FAN·FAN COVER

힌지/록커/키
HINGE/LOCKER/KEY

로드메타·알피엠메타
LOAD METER·RPM METER

기타 품목
THE OTHER PRODUCTS

LED 인디케이터

LED INDICATOR

보호 저항치 계산법

$$R \geq \frac{E_{dc} - V_F}{I_F}$$

- R : 보호 저항치 (Ω)
- E_{dc} : 직류 공급 전압(V)
- V_F : 직류 순방향 전압(V)
- I_F : 직류 순방향 전류(mA)

계산 예

E_{dc} = 24V, I_F = 10mA

$$R \geq \frac{24-2}{0.01} = 2,200 \Omega$$

V_F : 2V

How to calculate the protection resistance values

$$R \geq \frac{E_{dc} - V_F}{I_F}$$

- R : The protection resistance values (Ω)
- E_{dc} : The direct current supply voltage (V)
- V_F : The direct current forward voltage (V)
- I_F : The direct current forward ampere(mA)

The example of calculation

E_{dc} = 24V, I_F = 10mA

$$R \geq \frac{24-2}{0.01} = 2,200 \Omega$$

V_F : 2V

회로 구성도 / Circuit block diagram

