

# N.F.B HANDLE

# N.F.B 핸들



# 노 휴즈 브레카 핸들

# N.F.B HANDLE

## 특징

1. 가공은 전부 간단한 원형입니다.
2. 안전성을 높인 기능을 가지고 있습니다.
3. Door 인터록크 기능과 핸들록크 기능이 있습니다.
4. 핸들을 Door에 취부하는 구조로서 Door핸들과 병용이 가능합니다.

## Characteristics

1. It's all processed simple round.
2. It's safety features have been improved.
3. There are the door interlock function and the handle lock function.
4. The handle is attached to the door and thus the door handle can still be used.

## 형식

KNH-

1	모델	100S	100A	SIEMENS TYPE
		400S	200A	
		A53C	ABS 53C	LS TYPE
		A103C	ABS 103C	
		A203C	ABS 203C	
		30CF	SA103C (3P 기본형)	FUJI TYPE
		40CF	SA203C (3P 기본형)	
		103W	BW125 (3P 기본형)	
		203W	BW250 (3P 기본형)	

## Type

KNH-

1	Model	100S	100A	SIEMENS TYPE
		400S	200A	
		A53C	ABS 53C	LS TYPE
		A103C	ABS 103C	
		A203C	ABS 203C	
		30CF	SA103C (3P Standard type)	FUJI TYPE
		40CF	SA203C (3P Standard type)	
		103W	BW125 (3P Standard type)	
		203W	BW250 (3P Standard type)	

KNH-100S

KNH-400S

KNH-103W

KNH-203W

KNH-A53C

KNH-A103C

KNH-A203C

## 조작방법

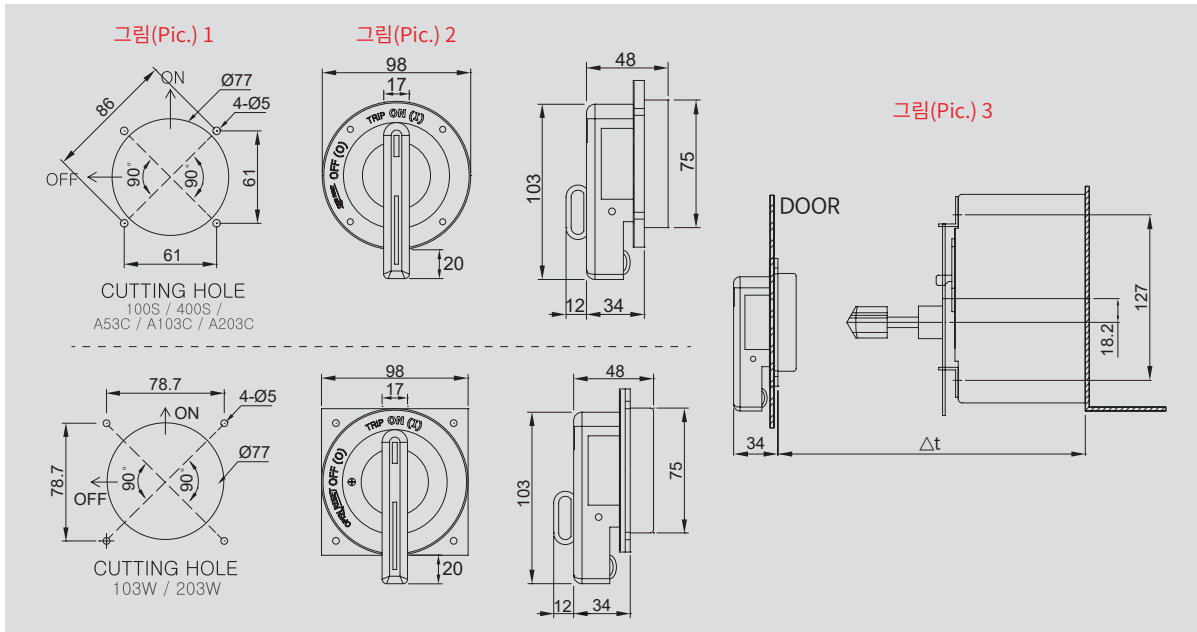
1. 핸들 회전 시 NFB는 ON, OFF, RESET으로 조작됩니다.
2. 자동 차단이 될 경우에는 핸들이 TRIP를 지시합니다.
3. Door을 닫을 때는 NFB의 동작 상태에 핸들의 표시를 맞추어 닫아 주십시오.
4. ON상태로 문을 여는 경우에는 ⊖드라이버로 RELEASE 볼트를 회전시켜 주십시오.

## Instruction

1. Use the ON, OFF or RESET key to operate NFB while rotating the handle.
2. In case of an automatic cut off, the handle informs a TRIP.
3. When you close the door, make sure that the display of the handle corresponds with the NFB operation status.
4. When you try to open the door that's on, use the driver to rotate the RELEASE.

# 노 휴즈 브레카 핸들

# N.F.B HANDLE



## 설치

### • 홀 커팅

핸들의 형식에 관계없이 Hole의 치수는 동일합니다. (그림1)과 같이 정확히 Hole을 뚫어 주십시오.

### • 취부대 설치

Door의 안쪽으로부터 NFB 취부면까지 샤프트의 길이(Δt)를 결정하여 취부대를 설치하십시오. (그림3)

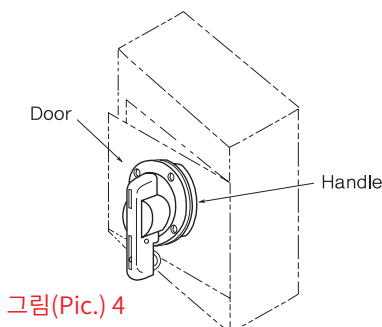
### • 취부

NFB와 고정판을 배전함 내에 취부하십시오. (그림4)와 같이 Door에 조작부를 Bolt로 결합하여 주십시오.

### • 조정

다음과 같은 요령으로 핸들을 조정하십시오.

1. ABS 본체의 핸들을 ON으로 해 주십시오.
2. NFB 핸들과 ABS 본체의 핸들 위치를 맞추어서 Door를 결합해 주십시오. (그림 4)
3. NFB 핸들을 ON 또는 OFF 조작 시 ABS 본체의 동작을 확인 하십시오. (그림 5)
4. NFB가 TRIP할때 핸들을 RESET 방향으로 회전시켜 NFB가 RESET 되는지를 확인하십시오. (그림 6)



그림(Pic.) 4

## Installation

### • Hole cutting

The measurements of the hole are the same regardless of the types of the handle. Be accurate to drill a hole as shown in (Pic. 1).

### • Installation rest

Before placing the installation rest, you need to decide (Δt) t, which is the length of the shaft between the inside of the door and the installation side of the NFB. (Pic. 3)

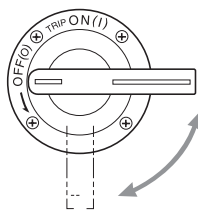
### • Installation

Install the fixing plate of the NFB in the panelboard. Connect the operation board to the door with bolts as shown in (Pic. 4).

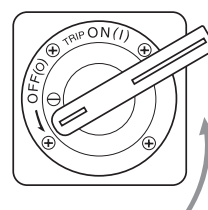
### • Adjustment

You can adjust the handle as follows.

1. Turn the handle of the ABS body on.
2. Correspond the NFB handle with the handle of the ABS body to connect with the door. (Pic. 4)
3. Check the operation of the ABS body when you turn the NFB handle ON or OFF. (Pic. 5)
4. Check if the NFB is reset by rotating the handle in the direction of RESET when the NFB works TRIP. (Pic. 6)



그림(Pic.) 5



그림(Pic.) 6

오일 킬러  
OIL KILLER

레벨게이지  
LEVEL GAUGE

인터페이스 커버  
INTERFACE COVER

정류기  
POWER CONVERTOR

역결상 계전기  
PHASE MONITORING RELAY

풋 스위치  
FOOT SWITCH

푸쉬 버튼 스위치  
PUSH BUTTON SWITCH

코드 스위치  
CODE SWITCH

노브  
KNOB

로타리 스위치  
ROTARY SWITCH

써지 보호 장치  
SURGE PROTECTIVE DEVICE

스파크 킬러  
SPARK KILLER

LED 인디케이터  
LED INDICATOR

노 휴즈 브레카 핸들  
N.F.B HANDLE

케이블 그랜드  
CABLE GLAND

팬·팬커버  
FAN·FAN COVER

힌지/록커/키  
HINGE/LOCKER/KEY

로드메타·알피메타  
LOAD METER·RPM METER

기타 품목  
THE OTHER PRODUCTS

# 노 휴즈 브레카 핸들

# N.F.B HANDLE

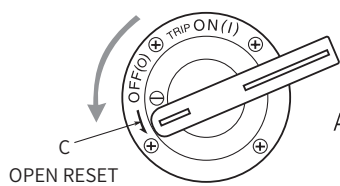
• Door 개폐

• 문을 닫은 경우

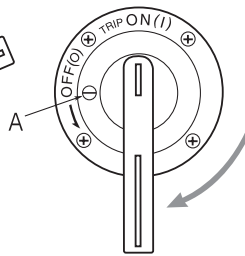
1. NFB를 OFF로 하십시오.
2. 핸들 손잡이를 OFF 위치에서 Door를 닫으십시오.

• 문을 열 경우

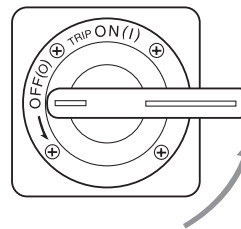
1. 핸들 손잡이를 C 위치로 하여 Door를 열어주십시오. (그림 7)



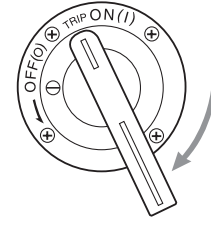
그림(Pic.) 7



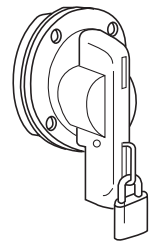
그림(Pic.) 8



그림(Pic.) 9



그림(Pic.) 10



그림(Pic.) 11

• 조작방법

• 문을 닫은 상태에서 NFB 조작

1. 핸들을 수직위치로 하면 NFB는 ON이 됩니다. (그림 8)
2. 핸들을 수평위치로 하면 NFB는 OFF가 됩니다. (그림9)
3. NFB가 자동차단되는 경우는 TRIP 위치에 핸들이 놓입니다. (그림 10)

• 도어 록을 해제하는 방법

1. NFB가 ON, OFF, TRIP 상태에서는 Door를 열 수 없습니다.
2. NFB가 OFF, TRIP 상태에서 Reset 위치로 회전 시키면 록크가 해제 됩니다.
3. NFB가 ON 상태에서 Door를 열고자 할때는 RELEASE를 시계 반대 방향으로 회전시키면 록크가 해제 됩니다 (그림 7)

• 핸들 록크 기능

- 자물쇠로 핸들을 OFF 상태로 록크 할 수가 있습니다.
- 자물쇠의 굵기는 3~8mm로 하십시오. (그림 11)

• Opening and closing the door

• When the door is close

1. Have the NFB OFF.
2. Close the door with the handle located at OFF.

• When the door is open

1. Move the handle to the location of C and open the door. (Pic.7)

• Instruction

• NFB with the door closed

1. When you put the handle in a perpendicular position, the NFB turns ON. (Pic. 8)
2. When you put the handle in a horizontal position, the NFB turns OFF. (Pic. 9)
3. In case the NFB is cut off automatically, the handle is placed in the TRIP position. (Pic. 10)

• How to release the door lock

1. You cannot open the door with the NFB ON, OFF or TRIP.
2. The lock will be released when you rotate the NFB that's in the status of OFF or TRIP in the Reset direction.
3. When you try to open the door with the NFB ON, you need to rotate the RELEASE counterclockwise. Then the lock will be released. (Pic. 7)

• Handle lock

- Using the lock, you can fasten the handle that's OFF.
- The lock should be within 3~8mm. (Pic. 11)

**! 안전을 위한 주의 사항 / Attention list for safety**

경 고

통전 중 록크 해제 시에는 감전에 특별히 주의를 요합니다.

Warning

Take extra caution not to receive electric shock when unlocking it while the electricity is on.

# 노 휴즈 브레카 핸들

# N.F.B HANDLE

오일 킬러  
OIL KILLER

레벨게이지  
LEVEL GAUGE

인터페이스 커버  
INTERFACE COVER

정류기  
POWER CONVERTOR

역-결상 계전기  
PHASE MONITORING RELAY

풋 스위치  
FOOT SWITCH

푸쉬 버튼 스위치  
PUSH BUTTON SWITCH

코드 스위치  
CODE SWITCH

노브  
KNOB

로타리 스위치  
ROTARY SWITCH

써지 보호 장치  
SURGE PROTECTIVE DEVICE

스파크 킬러  
SPARK KILLER

LED 인디케이터  
LED INDICATOR

노 휴즈 브레카 핸들  
N.F.B HANDLE

케이블 그랜드  
CABLE GLAND

팬-팬커버  
FAN · FAN COVER

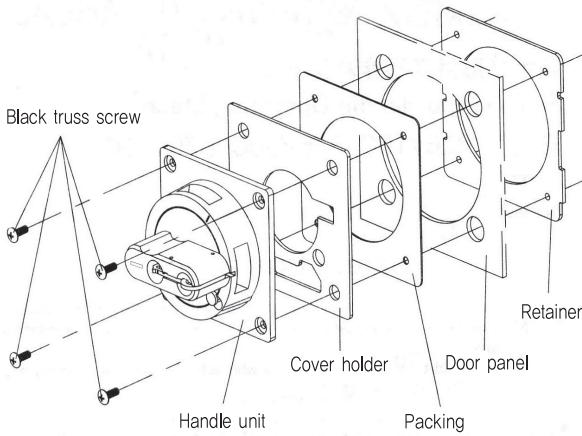
힌지/록커/키  
HINGE/LOCKER/KEY

로드메타·알피엠메타  
LOAD METER · RPM METER

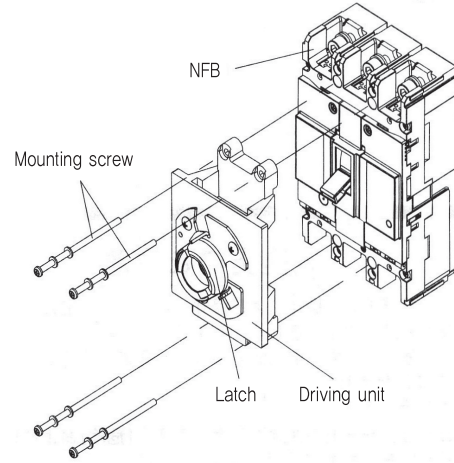
기타 품목  
THE OTHER PRODUCTS

KNH-30CF

KNH-40CF



그림(Pic.) 1

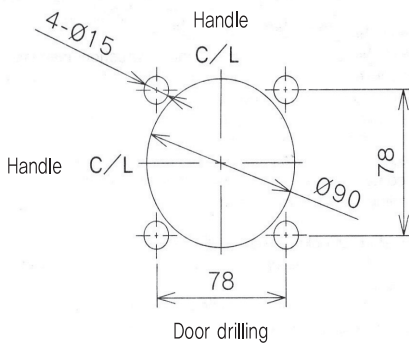


그림(Pic.) 2

## • 설치 요령

### • 홀 커팅

핸들의 형식에 관계없이 도어 홀 가공 치수는 동일 합니다.  
(그림 3)을 따라서 정확한 홀을 가공하십시오.



그림(Pic.) 3

### • 취부대 설치

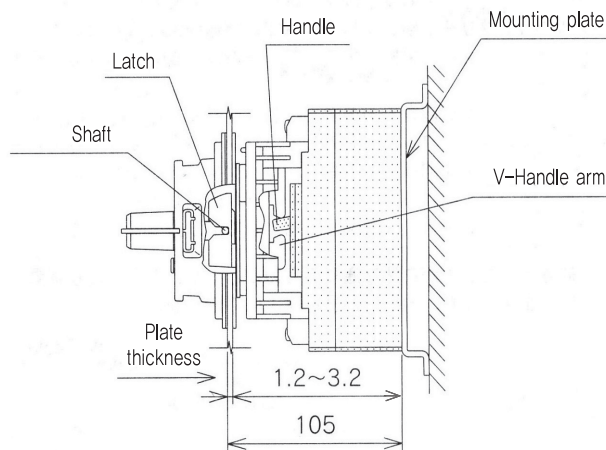
도어 외측으로부터 NFB 설치하는 면까지 (그림4)의 치수가 되도록 설치대를 제작하여 주십시오.

## • Installation Procedure

### • Hole cutting

The hole drilling size is identical regardless of the handle type.

Make accurate drilling using (Pic. 3).



그림(Pic.) 4

### • Installation rest

Build up the NFB mounting plate so that the distance from the outside of the door to the NFB mounting surface is that indicated in (Pic. 4).

# 노 휴즈 브레카 핸들

# N.F.B HANDLE

## • 드라이브 유니트 설치

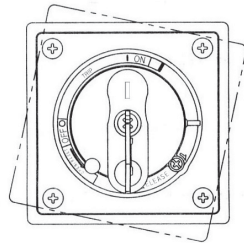
NFB를 OFF 상태에서 하여 주십시오.  
NFB의 손잡이와 V 핸들 팔이 맞물리게 결합하여 주십시오.

## • 핸들 유니트 설치

핸들 유니트, 커버 홀더, 바깥, 고정시키는 판넬을 도어에 끼워서 임시로 조여 주십시오.

핸들 유니트는 NFB에 대해서 비틀림이 없도록 조절해 주십시오. (그림 5)

핸들 유니트를 OFF 상태에서 도어를 닫아 주십시오. 샤프트 런치가 도어를 닫은 상태에서 맞물려 있는지 확인해 주십시오. (그림 4)



그림(Pic.) 5

## • Mounting the driving unit

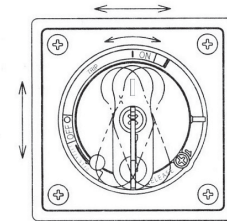
Set the NFB in the OFF position.  
Assemble the driving unit so that the NFB handle engages the V handle arm.

## • Mounting the handle unit

Insert the handle unit, cover holder, packing, and retaining panel into door and tighten temporarily.

Adjust the position of the handle unit so that it does not tilt against the NFB. (Pic. 5)

Put the handle of the handle unit at OFF position and close the door. Check that the shaft engages the latch when the door closes. (Pic. 4)



그림(Pic.) 6

## 1. ON-OFF 조작의 확인

핸들을 ON-OFF 조작 시 NFB가 ON-OFF 되는지 확인해 주십시오. 작동되지 않을 경우 핸들 유니트를 도어 판넬 위에서 상하 좌우로 조금씩 움직여보고, 맞물리게 하여 주십시오.

핸들을 ON상태에서 핸들을 좌우로 흔들어도 자동복귀하는 위치가 최적의 위치입니다. (그림 6)

## 1. Checking ON-OFF operation

Set the handle in the ON and OFF position to make sure that NFB is turned on and off. If it falls, slide the handle unit vertically and horizontally on the door panel to make the shaft engage the latch.

In the optimum handle unit position, when the handle at ON position the handle is automatically returned to the ON position even if the handle unit is shaken horizontally. (Pic. 6)

## 2. 설치후, 도어가 완전히 닫히지 않을 경우

도어 표면은 NFB의 설치면의 치수(105)가 표면 치수에 대해서 짧기 때문에 표면치수까지 깊숙히 넣어 주십시오.

## 2. The door can not be closed completely after the handle is mounted.

Put the door surface deeply to reference distance due to the NFB mounting surface (105) being less than the reference distance.

## 3. 도어 닫은후, 도어 잠김이 되지 않을 경우

도어표면의 NFB의 설치면의 치수(105)가 표면에 비해서 깊기 때문에 표면치수까지 짧게 하여 주십시오.  
도어가 잠겼는지 확인 후 핸들 유니트 고정 나사를 늘려서 조여 주십시오.

## 3. After the door is closed, the door cannot be locked.

Make thin to the reference distance due to the NFB mounting surface(105) being larger than the reference distance.  
After making sure that the door can be locked, tighten the screws to secure the handle unit.

# 노 휴즈 브레카 핸들

# N.F.B HANDLE

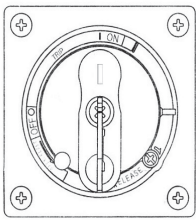
## 조작방법

### 1. 도어 닫은 상태에서 NFB 조작 방법

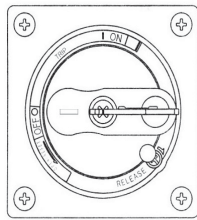
- 핸들을 수직 위치로 하면 NFB는 ON 됩니다. (그림 7)
- 핸들을 수평 위치로 하면 NFB는 OFF 됩니다. (그림 8)
- NFB가 자동 차단되는 경우 핸들이 TRIP 위치를 지시하게 됩니다. (그림 9)
- 핸들을 RESET 방향으로 회전시키면 NFB는 리셋됩니다. (그림 10)

### 2. 도어잠김의 해제 방법

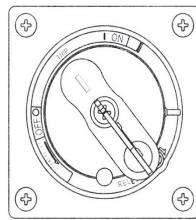
- NFB가 ON-OFF-TRIP 상태에서는 도어를 열 수 없습니다.
- 핸들을 OPEN 위치로 회전하면 잠금장치가 해제됩니다.
- NFB를 ON 상태로 도어를 열때는 RELEASE 볼트를 시계 방향으로 회전하면 잠금장치가 해제됩니다. (그림 11)



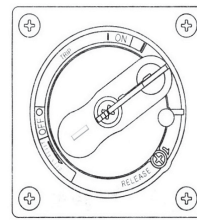
그림(Pic.) 7



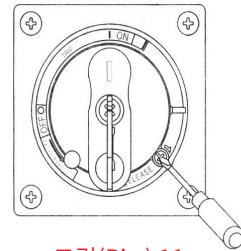
그림(Pic.) 8



그림(Pic.) 9



그림(Pic.) 10



그림(Pic.) 11

### • 핸들 록크

- 자물쇠는 핸들이 OFF 상태일 때 록크 할 수가 있습니다.
- 자물쇠의 굵기는 3~8mm로 하십시오.(그림 12)

### • Handle lock

- Using the lock, you can fasten the handle OFF.
- The lock should be within 3~8mm (Pic. 12)

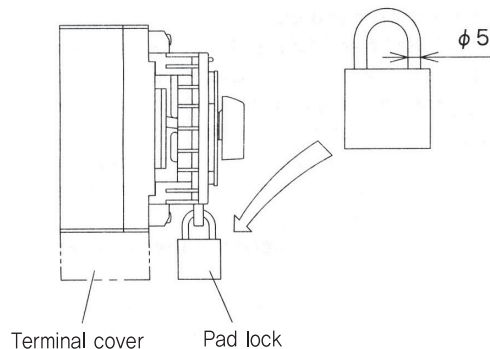
## Instruction

### 1. NFB with the door closed

- When you put the handle in a perpendicular position, the NFB turns ON. (Pic. 7)
- When you put the handle in a horizontal position, the NFB turns OFF. (Pic. 8)
- In case the NFB is cut off automatically, the handle is placed in the TRIP position. (Pic. 9)
- If the handle is turned in the direction of RESET, NFB is reset. (Pic. 10)

### 2. Door lock and release

- You cannot open the door with the NFB ON, OFF or TRIP.
- The door is released by turning the handle to open.
- To open the door while NFB is ON, turn the release screw clockwise to the door. (Pic. 11)



그림(Pic.) 12

오일 킬러  
OIL KILLER

레벨게이지  
LEVEL GAUGE

인터페이스 커버  
INTERFACE COVER

정류기  
POWER CONVERTOR

역·결상 계전기  
PHASE MONITORING RELAY

풋 스위치  
FOOT SWITCH

푸쉬 버튼 스위치  
PUSH BUTTON SWITCH

코드 스위치  
CODE SWITCH

노브  
KNOB

로타리 스위치  
ROTARY SWITCH

써지 보호 장치  
SURGE PROTECTIVE DEVICE

스파크 킬러  
SPARK KILLER

LED 인디케이터  
LED INDICATOR

노 휴즈 브레카 핸들  
N.F.B HANDLE

케이블 그랜드  
CABLE GLAND

팬·팬커버  
FAN·FAN COVER

힌지/록커/키  
HINGE/LOCKER/KEY

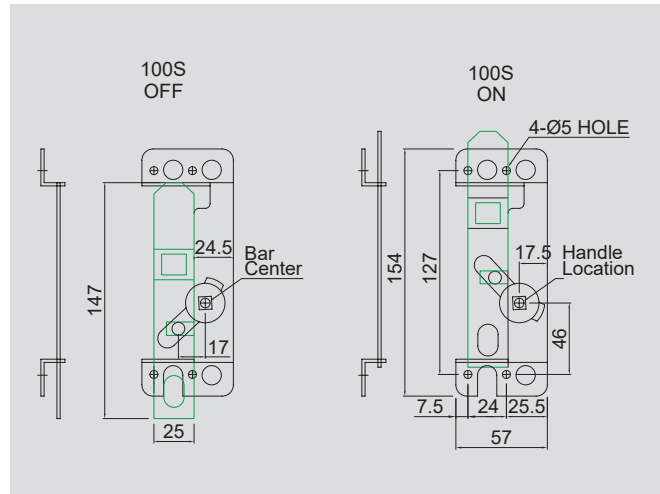
로드메타·알피메타  
LOAD METER·RPM METER

기타 품목  
THE OTHER PRODUCTS

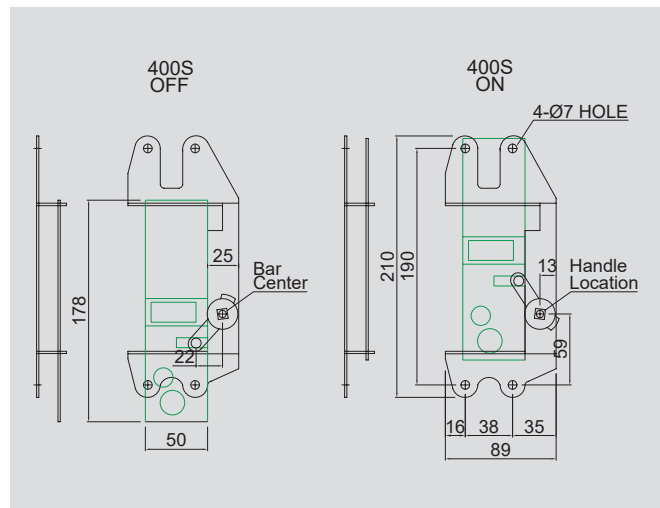
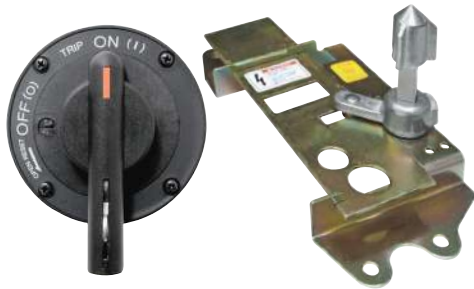
# 노 휴즈 브레카 핸들

# N.F.B HANDLE

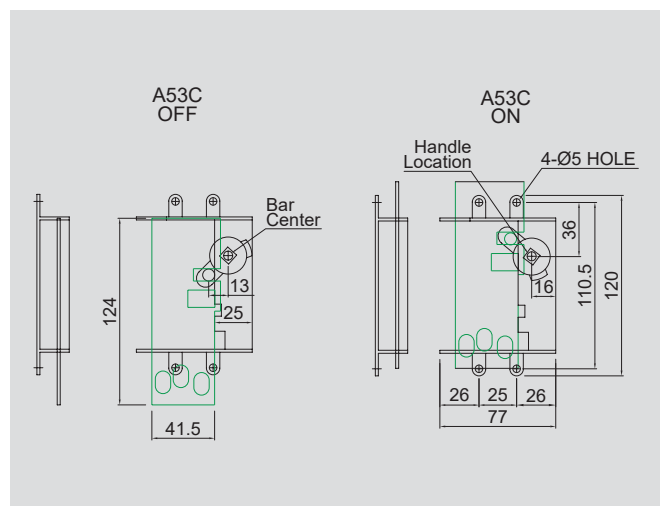
## KNH-100S



## KNH-400S



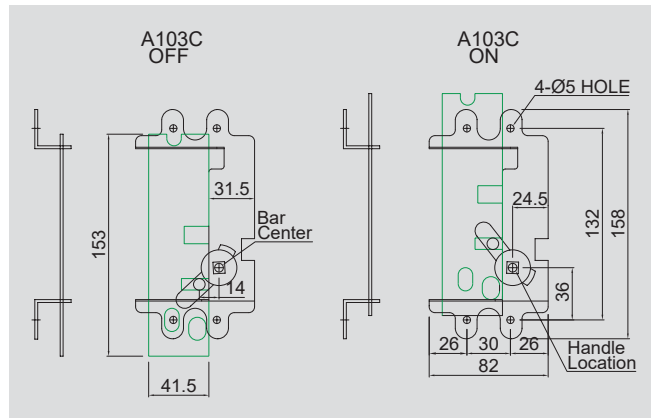
## KNH-A53C



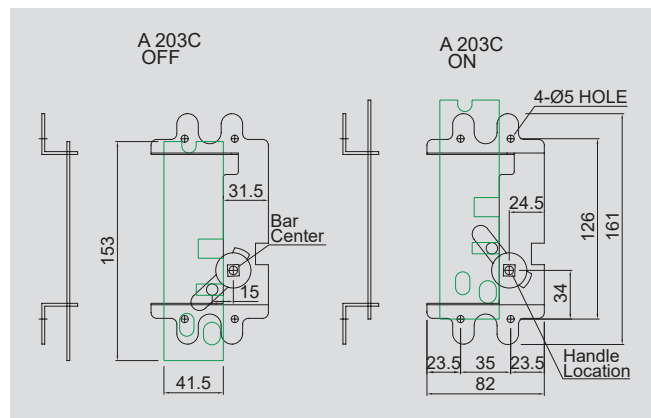
# 노 휴즈 브레카 핸들

# N.F.B HANDLE

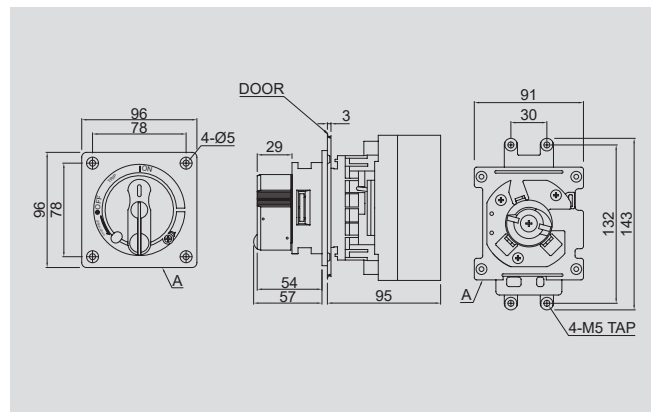
## KNH-A103C



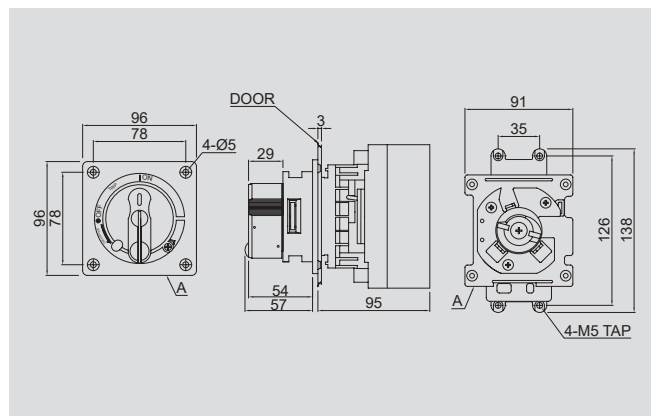
## KNH-A203C



## KNH-30CF



## KNH-40CF



오일 킬러  
OIL KILLER

레벨게이지  
LEVEL GAUGE

인터페이스 커버  
INTERFACE COVER

정류기  
POWER CONVERTOR

역-결상 계전기  
PHASE MONITORING RELAY

풋 스위치  
FOOT SWITCH

푸시 버튼 스위치  
PUSH BUTTON SWITCH

코드 스위치  
CODE SWITCH

노브  
KNOB

로타리 스위치  
ROTARY SWITCH

써지 보호 장치  
SURGE PROTECTIVE DEVICE

스파크 킬러  
SPARK KILLER

LED 인디케이터  
LED INDICATOR

노 휴즈 브레카 핸들  
N.F.B HANDLE

케이블 그랜드  
CABLE GLAND

팬-팬커버  
FAN · FAN COVER

힌지/록커/키  
HINGE/LOCKER/KEY

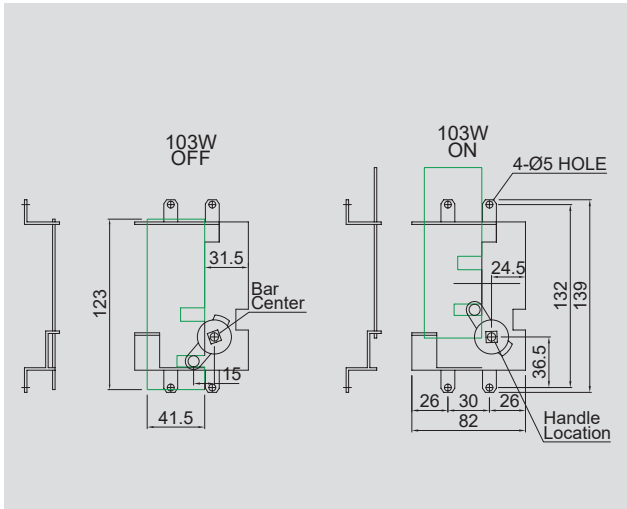
로드메터·알피메터  
LOAD METER · RPM METER

기타 품목  
THE OTHER PRODUCTS

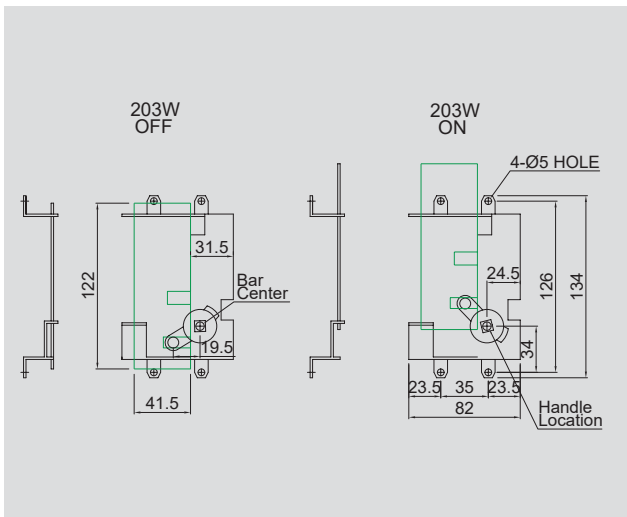
# 노 휴즈 브레카 핸들

# N.F.B HANDLE

## KNH-103W

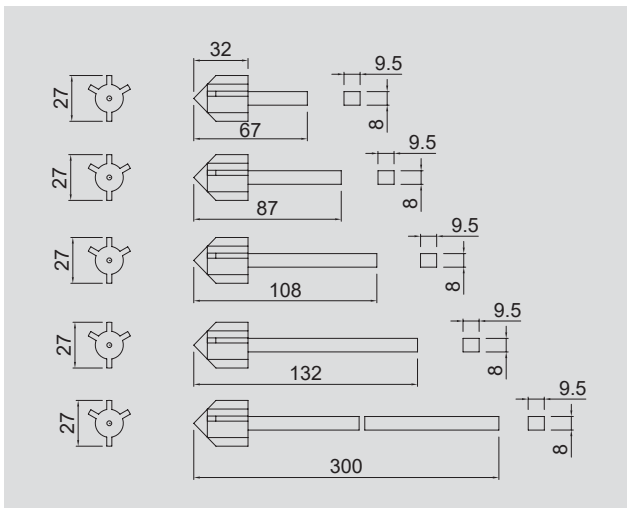
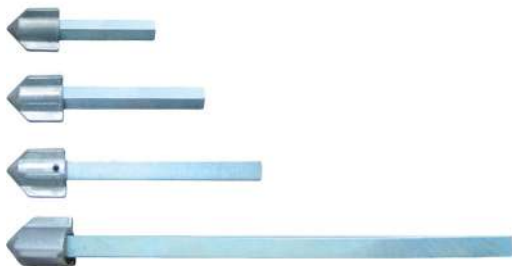


## KNH-203W



## 핸들 샤프트 HANDLE SHAFT

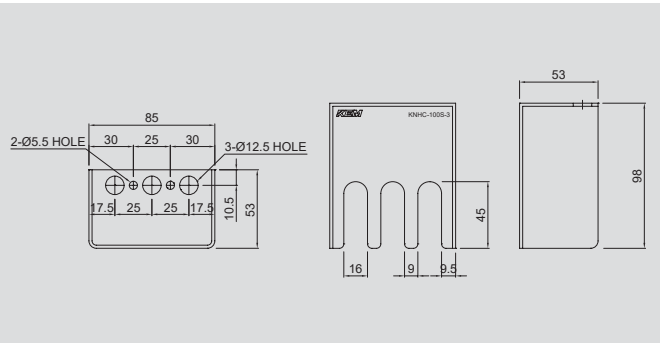
← (기본 Type)



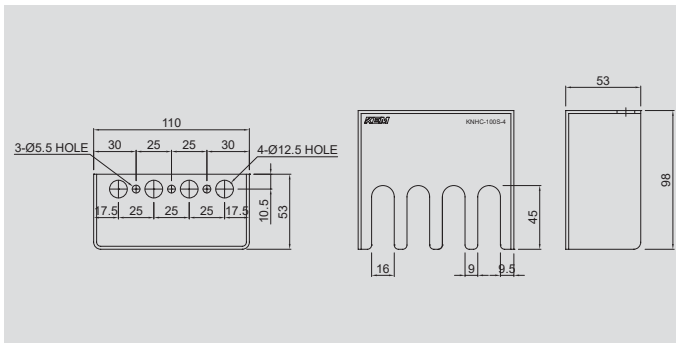
# 노 휴즈 브레카 핸들

# N.F.B HANDLE

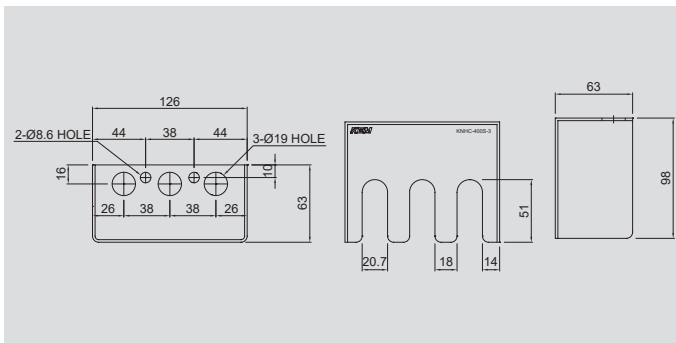
## KNHC-100S-3



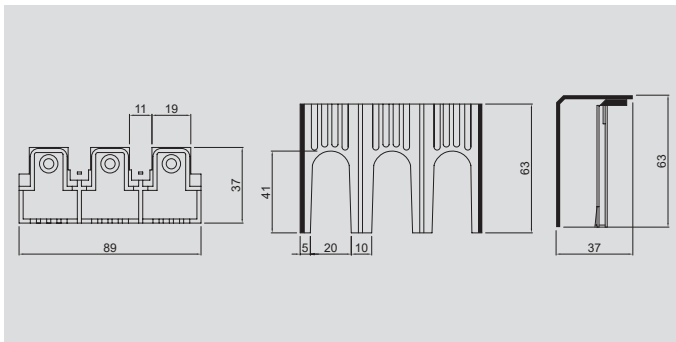
## KNHC-100S-4



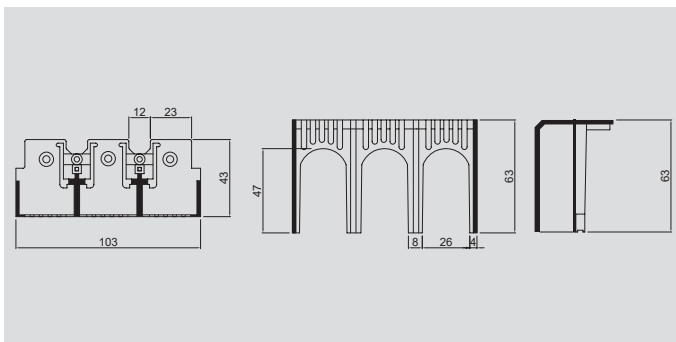
## KNHC-400S-3



## KNH-103WC



## KNH-203WC



오일 킬러  
OIL KILLER

레벨게이지  
LEVEL GAUGE

인터페이스 커버  
INTERFACE COVER

정류기  
POWER CONVERTOR

역-결상 계전기  
PHASE MONITORING RELAY

풋 스위치  
FOOT SWITCH

푸쉬 버튼 스위치  
PUSH BUTTON SWITCH

코드 스위치  
CODE SWITCH

노브  
KNOB

로타리 스위치  
ROTARY SWITCH

써지 보호 장치  
SURGE PROTECTIVE DEVICE

스파크 킬러  
SPARK KILLER

LED 인디케이터  
LED INDICATOR

노 휴즈 브레카 핸들  
N.F.B HANDLE

케이블 그랜드  
CABLE GLAND

팬·팬커버  
FAN·FAN COVER

힌지/록커/키  
HINGE/LOCKER/KEY

로드메터·알피엠메타  
LOAD METER·RPM METER

기타 품목  
THE OTHER PRODUCTS