

CE

CABLE GLAND

케이블 그랜드



케이블 그랜드

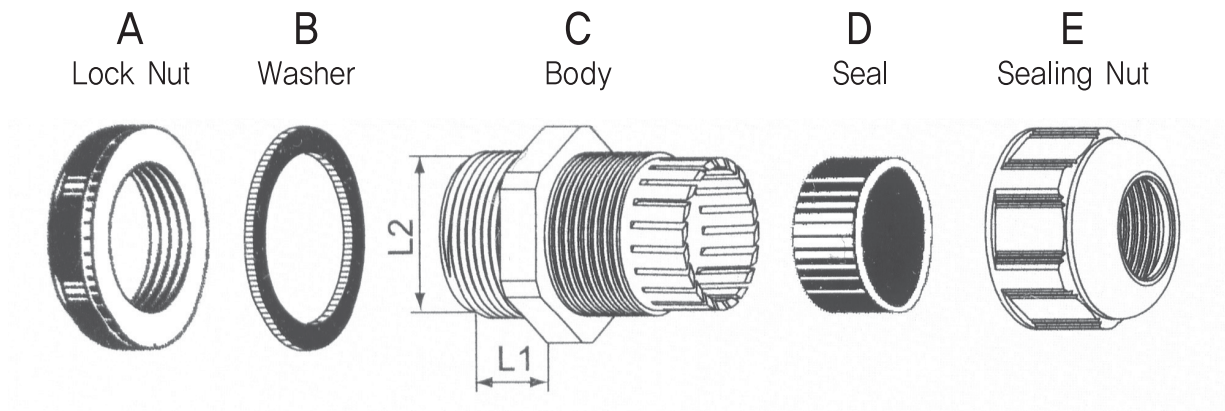
CABLE GLAND

특징

1. 피치규격 : PG
2. 작업 온도 :
고정상태에서 -40℃~100℃
움직이는 상태에서 -20℃~80℃
순간내열100℃
3. 특징
진동기계에 적용되는 다이클램핑 씰링너트,
케이블을 조이는 범위가 넓음.
방수, 먼지, 염분, 산화, 알칼리 등의
일반 용매를 막는 효과가 있습니다.
4. 보호 등급 : IP68

Characteristics

1. Standard Pitch : PG
2. Working temperature
In static -40℃~100℃
In dynamic state -20℃~80℃
Instantaneous heat resistance up to 100℃
3. Charateristic
Die clamping Sealing nut applicable for vi-
brating machine.
Large range in clamping the cable, High abil-
ity to resist waterproof dustproof, and salt,
acid, alkali and general solvent.
4. Protection degree : IP68



케이블 그랜드

CABLE GLAND

SELF-LOCKING C TYPE



제품 Model	제품 규격 Thread Size	전선 구경 Cable Range(mm)	피치 외경 Thread O.D. L2(mm)	피치 길이 Thread Length L1(mm)	피치 Pitch L1(mm)	스패너 치수 Spanner Size A&E(mm)	수량 Qty
KPG-7C	PG-7	4~6.5	12.5	9	1.27	19/16	100
KPG-9C	PG-9	4.5~8.5	15.2	9	1.41	22/19	100
KPG-11C	PG-11	5~10	18.6	9	1.41	24/22	100
KPG-13.5C	PG-13.5	6~11	20.4	10	1.41	26/24	100
KPG-16C	PG-16	8~13	22.5	10	1.41	30/27	100
KPG-21C	PG-21	13~18	28.3	12	1.588	36/33	50

- 1. 재 질 : 나일론 PA66
- 2. 제품 색상 : 연회색

- 1. Material : Nylon PA66
- 2. Color : Light gray

SELF-LOCKING S TYPE



제품 Model	제품 규격 Thread Size	전선 구경 Cable Range(mm)	피치 외경 Thread O.D. L2(mm)	피치 길이 Thread Length L1(mm)	피치 Pitch L1(mm)	스패너 치수 Spanner Size A&E(mm)	수량 Qty
KPG-7S	PG-7	3~6.5	12.5	11	1.27	19/15	100
KPG-9S	PG-9	4~8	15	11	1.41	22/19	100
KPG-11S	PG-11	5~10	18.5	12	1.41	24/22	100
KPG-13.5S	PG-13.5	6~12	20.5	13	1.41	26/24	100
KPG-16S	PG-16	8~13	22.5	13	1.41	30/27	100
KPG-21S	PG-21	13~18	28	16	1.588	35/33	100
KPG-29S	PG-29	18~25	37	16	1.588	46/42	50
KPG-36S	PG-36	22~32	47	17	1.588	56/53	20

- 1. 재 질 : 나일론 PA66 (UL 인증)
- 6. 제품 색상 : 기본 - 회색
주문 - 검정 가능

- 1. Material : Nylon PA66 (approved by UL)
- 6. Color : STANDARD - Gray
ORDERING - Black

오일 킬러
OIL KILLER

레벨게이지
LEVEL GAUGE

인터페이스 커버
INTERFACE COVER

정류기
POWER CONVERTOR

역결상 계전기
PHASE MONITORING RELAY

풋 스위치
FOOT SWITCH

푸쉬 버튼 스위치
PUSH BUTTON SWITCH

코드 스위치
CODE SWITCH

노브
KNOB

로타리 스위치
ROTARY SWITCH

써지 보호 장치
SURGE PROTECTIVE DEVICE

스파크 킬러
SPARK KILLER

LED 인디케이터
LED INDICATOR

노 휴즈 브레카 핸들
N.F.B HANDLE

**케이블 그랜드
CABLE GLAND**

팬-팬커버
FAN - FAN COVER

힌지/록커/키
HINGE/LOCKER/KEY

로드메타-알피엠메타
LOAD METER - RPM METER

기타 품목
THE OTHER PRODUCTS

케이블 그랜드

CABLE GLAND

METAL TYPE



제품 Model	제품 규격 Thread Size	전선 구경 Cable Range(mm)	피치 외경 Thread O.D. L2(mm)	피치 길이 Thread Length L1(mm)	피치 Pitch L1(mm)	스패너 치수 Spanner Size A&E(mm)	수량 Qty
KPG-7MA	PG-7	4~7	12.5	6	1.27	14	100
KPG-9MA	PG-9	5~8	15.2	7	1.41	18	100
KPG-11MA	PG-11	6~10	18.6	8	1.41	20	100
KPG-13.5MA	PG-13.5	6~12	20.4	9	1.41	22	100
KPG-16MA	PG-16	7~14	22.5	9	1.41	24	100
KPG-21MA	PG-21	13~18	28.3	9	1.588	30	20
KPG-29MA	PG-29	14~24	37	10	1.588	40	20

- 1. 재 질 : 동·니켈도금
- 2. 제품 색상 : 실버

- 1. Material : Brass plated with nickel
- 2. Color : Silver