

파워 컨버터

# POWER CONVERTOR 정류기



# 정류기

# POWER CONVERTOR

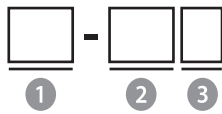
## 용도

- 호이스트 전자 브레이크 전원용
- 전자 클러치 전원용
- 전자석 전원용
- 동작기계
- 자동화 기계

## Use

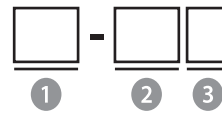
- Hoist electronic break for power
- Electronic clutch for power
- Electronic magnet for power
- Machine tools
- Automatic machines

## 형식



①	형식	KEM	반파 정류기
		SR	
		SB	
②	전류	10	1A
		20	2A
		30	3A
		60	6A
		100	10A
		200	20A
		300	30A
③	결선 방식	무	전선
		T	단자
		S	스위치

## Type



①	Type	KEM	Half wave rectifier
		SR	
		SB	
②	Current	10	1A
		20	2A
		30	3A
		60	6A
		100	10A
		200	20A
		300	30A
③	Wire fixed	None	Wire
		T	Terminal
		S	Switch

## 출력 형식 / Type of output

	형식 (Type)	IN	OUT
①	반파 정류기 (Half wave Rectifier)	AC 100V AC 200V	→ DC 45V DC 90V
②	전파 정류기 (All wave Rectifier)	AC 110V AC 220V	→ DC 100V DC 200V

\* SR-30, SR-30T, SR-60, SR-60T 제품은 380V용[AC 380V → DC 175V] 제품으로 주문 가능합니다.

## 안전을 위한 주의 사항 / Attention list for safety

### 경 고

1. 인명사고 및 막대한 재산상의 피해가 우려되는 기기 등에 사용할 경우에는 반드시 2중으로 안전장치를 부착한 후에 사용하십시오.
2. 반드시 판넬에 취부하여 사용 하십시오.  
감전, 오작동, 고장의 원인이 됩니다.
3. 감전방지 및 기기 고장 방지를 위하여 모든 배선이 종료될 때까지 전원을 투입하지 마십시오.
4. 지정한 정격 이외로 사용시에는 상해를 입거나 재산상의 손실이 발생 할 수 있으므로 주의하여 주십시오.
5. 전원을 입력(ON)시키기 전에 반드시 결선이 올바르게 되어 있는지 확인 하십시오.
6. 통전 중에 본 기기를 분해하거나 단자에 접촉하지 마십시오.  
감전, 오작동의 위험이 있습니다.

### 주 의

1. 주문하신 사양과 일치 하는지 확인 하십시오.
2. 실외에서 사용하지 마십시오.
3. 부식성 가스(특히 유해가스, 암모니아 등), 가연성 가스가 발생하지 않는 장소에서 사용하십시오.
4. 물이 들어 갔을 때에는 누전, 화재의 위험성이 있으므로 필히 점검을 하시기 바랍니다.
5. 청소시 물, 유기용제를 사용하지 마시고, 물기가 없는 마른 수건이나 압축공기 등으로 청소를 하시기 바랍니다.
6. 제품 부착에 관하여 다음과 같은 장소를 피하여 주십시오.
  - 본체에 직접 진동, 충격이 가하여지는 장소
  - 티끌과 먼지, 염분, 철분이 많은 장소
  - 직사일광을 받는 장소
7. 제품의 품질 향상을 위하여 부품 사양 및 디자인이 예고없이 변경될 수 있습니다.

### Warning

1. When it use in a machine that might cause accidents of worker or enormous property damage, it should be used after the double safety device is attached.
2. In any case, it should be used while being attached on the panel. It might cause electric shock, malfunctioning or breakdown.
3. In order to prevent receving electric shock and malfunctioning of the machine, do not supply power until all the wiring is completed and ended.
4. If it is used with the voltage other than the designated one, it might cause injury for human and property damage.
5. Before turning on the power, make sure whether the wires are connected correctly.
6. Do not disassemble this product or touch the terminals when the electricity is on. It might cause electric shock or malfunctioning of the product.

### Attention

1. Make sure whether it is identical with the specification you have ordered.
2. Do not use it outside.
3. Do not use it in a place where corrosive gas (especially, harmful gas, ammonia, etc.) and inflammable gases are generated.
4. In case of contacting water, make sure it is thoroughly inspected before use in order to prevent leakage of electricity or fire.
5. For cleaning, use a dry cloth or compressed air, do not use water or fluid solvent.
6. Avoid the following places when installing the product.
  - Place where the main body can receive shock or vibration directly.
  - Place with a lot of dusts, dirt, salts or irons.
  - Place exposed with a direct sunlight.
7. The colors or parts of design of this product are subject to changes without a prior notice in order to improve the quality of the product.

오일 킬러  
OIL KILLER

인터페이스 커버  
INTERFACE COVER

정류기  
POWER CONVERTOR

역결상 계전기  
PHASE MONITORING RELAY

풋 스위치  
FOOT SWITCH

푸쉬 버튼 스위치  
PUSH BUTTON SWITCH

코드 스위치  
CODE SWITCH

노브  
KNOB

로타리 스위치  
ROTARY SWITCH

써지 보호 장치  
SURGE PROTECTIVE DEVICE

스파크 킬러  
SPARK KILLER

LED 인디케이터  
LED INDICATOR

노 휴즈 브레카 핸들  
N.F.B HANDLE

케이블 그랜드  
CABLE GLAND

팬 커버  
FAN COVER

힌지/록커/키  
HINGE/LOCKER/KEY

로드메타·알피엠메타  
LOAD METER·RPM METER

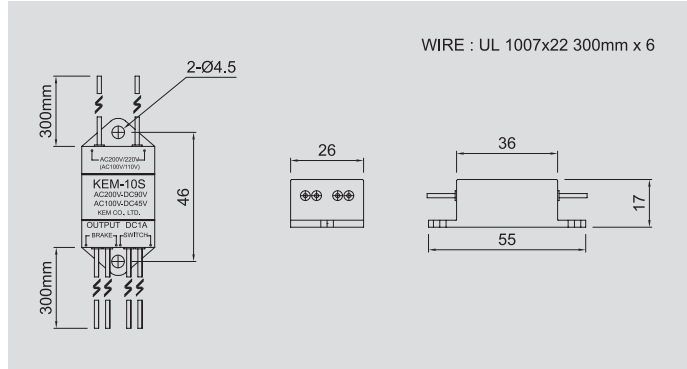
기타 품목  
THE OTHER PRODUCTS

# 반파 정류기

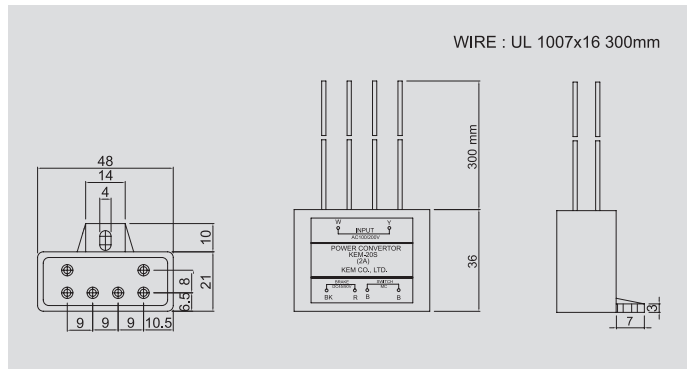
# POWER CONVERTOR

## KEM TYPE

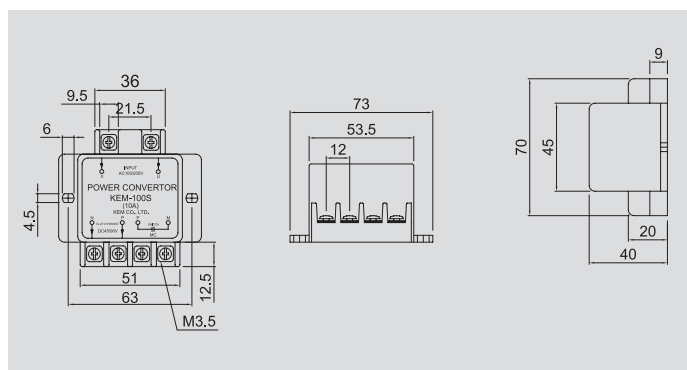
### KEM-10S



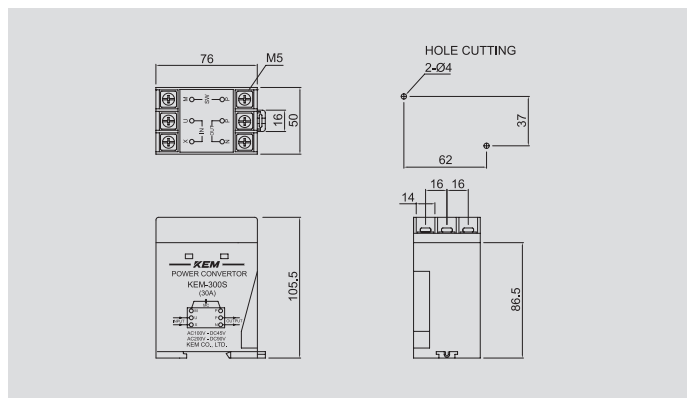
### KEM-20S



### KEM-100S / KEM-200S



### KEM-300S



# 반파 정류기

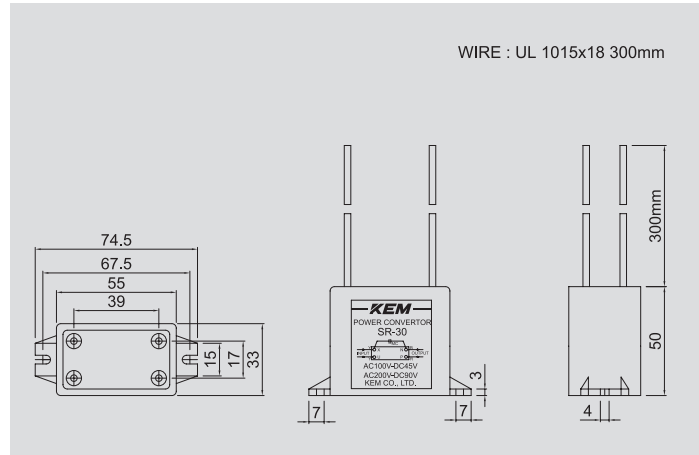
# POWER CONVERTOR

## SR TYPE

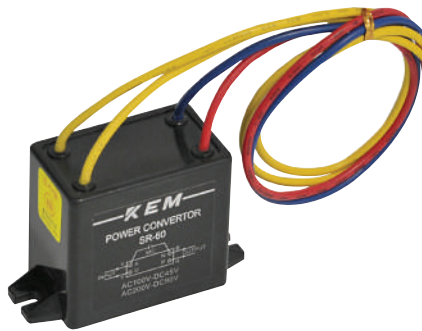
### SR-30



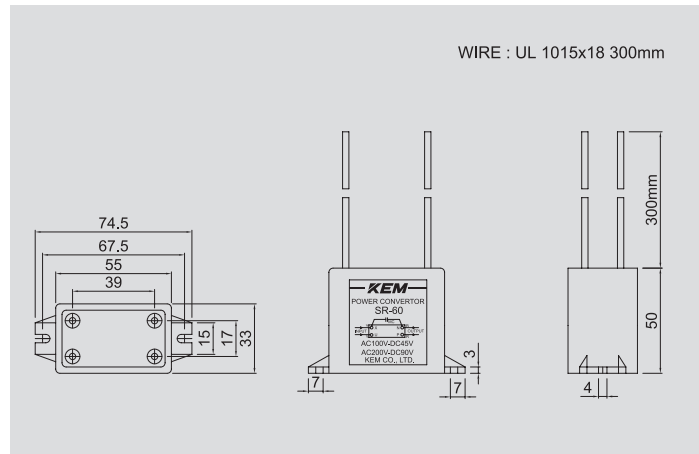
(입력 380V, 440V는 주문제작)



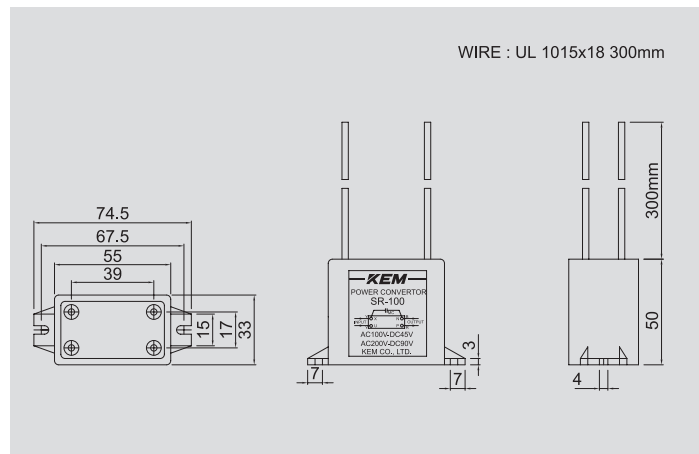
### SR-60



(입력 380V, 440V는 주문제작)



### SR-100



오일 킬러  
OIL KILLER

인터페이스 커버  
INTERFACE COVER

정류기  
POWER CONVERTOR

역결상 계전기  
PHASE MONITORING  
RELAY

풋 스위치  
FOOT SWITCH

푸쉬 버튼 스위치  
PUSH BUTTON  
SWITCH

코드 스위치  
CODE SWITCH

노브  
KNOB

로타리 스위치  
ROTARY SWITCH

써지 보호 장치  
SURGE PROTECTIVE  
DEVICE

스파크 킬러  
SPARK KILLER

LED 인디케이터  
LED INDICATOR

노 휴즈 브레카 핸들  
N.F.B HANDLE

케이블 그랜드  
CABLE GLAND

팬 커버  
FAN COVER

힌지/록커/키  
HINGE/LOCKER/KEY

로드메터·알피엠메터  
LOAD METER·  
RPM METER

기타 품목  
THE OTHER PRODUCTS

# 반파 정류기

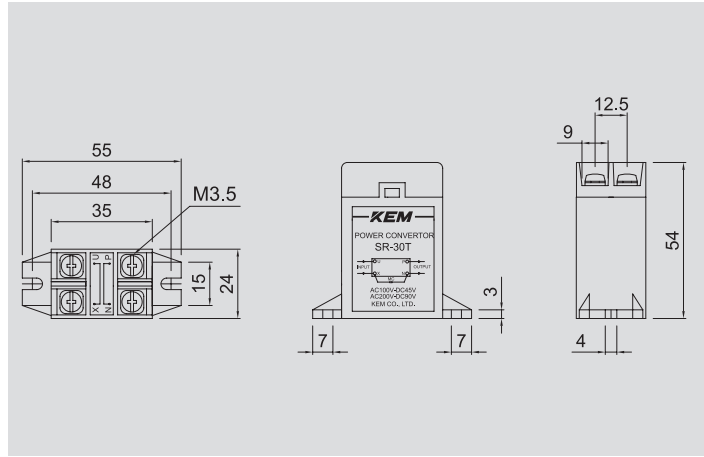
# POWER CONVERTOR

## SR TYPE

### SR-30T



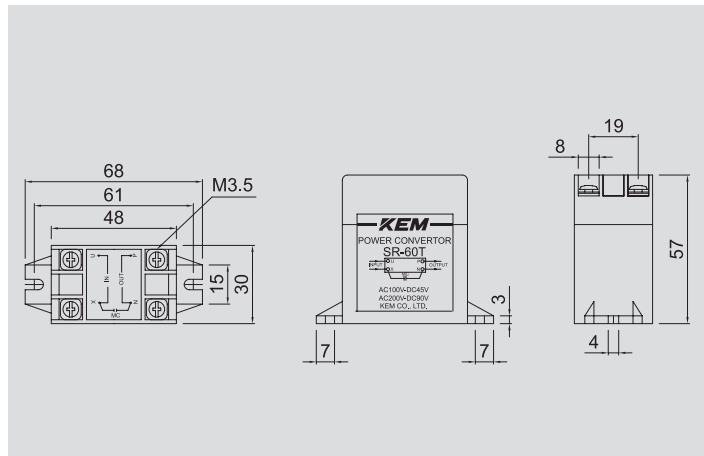
(입력 380V, 440V는 주문제작)



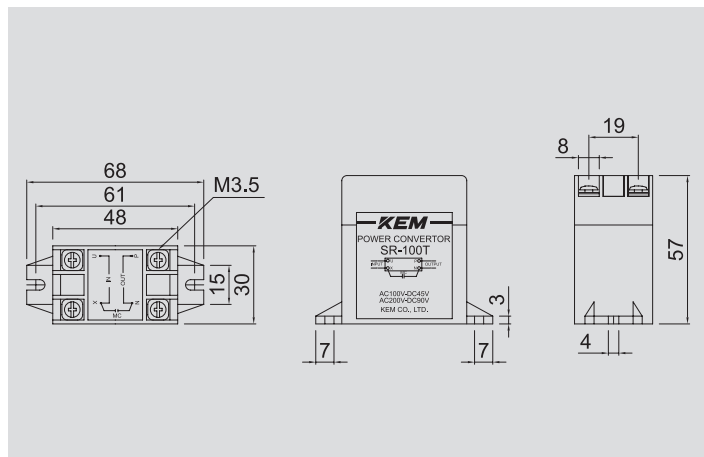
### SR-60T



(입력 380V, 440V는 주문제작)



### SR-100T

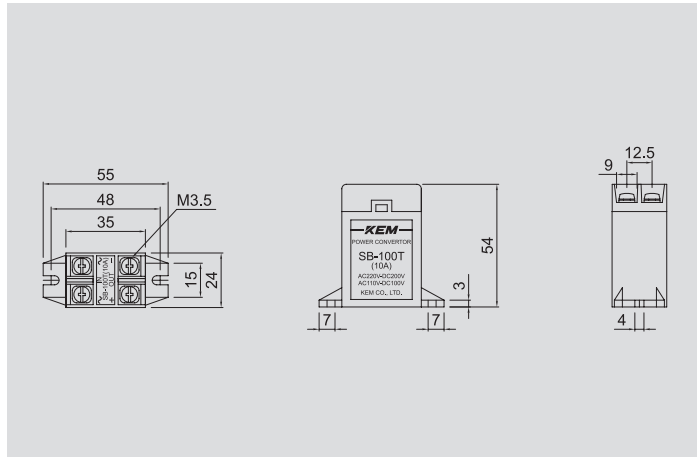


# 전파 정류기

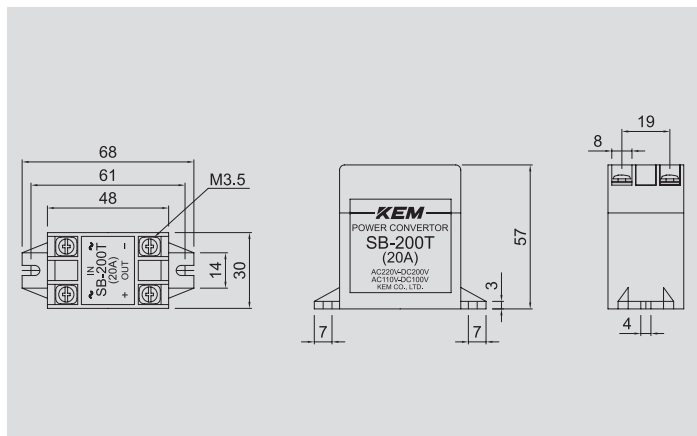
# POWER CONVERTOR

## SB TYPE

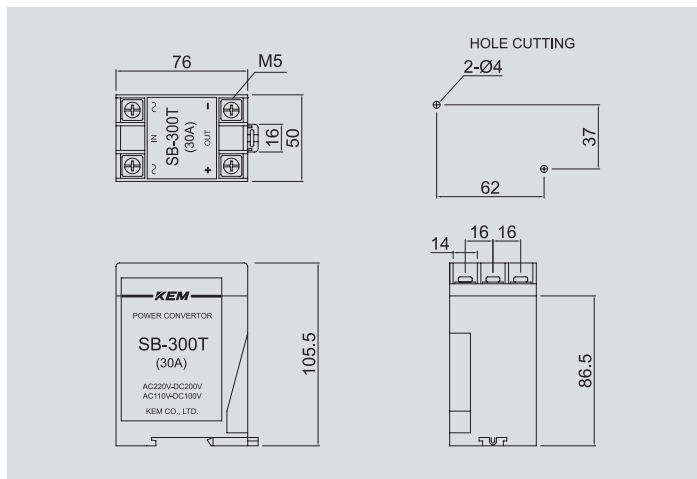
### SB-100T



### SB-200T



### SB-300T



- 오일 킬러  
OIL KILLER
- 인터페이스 커버  
INTERFACE COVER
- 정류기  
POWER CONVERTOR**
- 역결상 계전기  
PHASE MONITORING RELAY
- 풋 스위치  
FOOT SWITCH
- 푸쉬 버튼 스위치  
PUSH BUTTON SWITCH
- 코드 스위치  
CODE SWITCH
- 노브  
KNOB
- 로타리 스위치  
ROTARY SWITCH
- 써지 보호 장치  
SURGE PROTECTIVE DEVICE
- 스파크 킬러  
SPARK KILLER
- LED 인디케이터  
LED INDICATOR
- 노 휴즈 브레카 핸들  
N.F.B HANDLE
- 케이블 그랜드  
CABLE GLAND
- 팬 커버  
FAN COVER
- 힌지/록커/키  
HINGE/LOCKER/KEY
- 로드메타·알피엠메타  
LOAD METER·RPM METER
- 기타 품목  
THE OTHER PRODUCTS