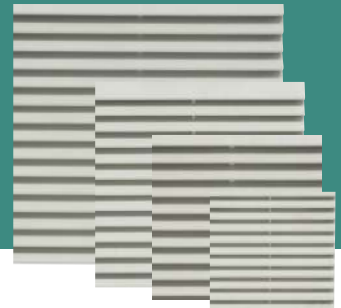


FAN · FAN COVER

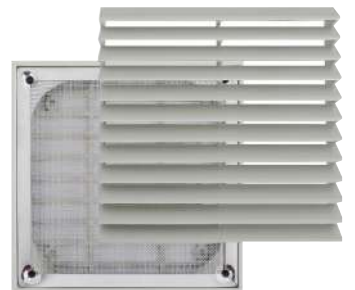
팬 · 팬 커버



NEW



NEW



RoHS **c** **us** **CE** **CCC**



팬

FAN

형 식

KF -A2

① ②

①	크기	120	120mm
		172	172mm
②	두께	38	38mm
		51	51mm

Type

KF -A2

① ②

①	Size	120	120mm
		172	172mm
②	Thickness	38	38mm
		51	51mm

특 징

1. 강력한 풍량으로 기계 내부의 열을 빠르게 배출합니다.
2. 알루미늄 다이캐스팅 프레임으로 장시간 사용에도 안정적인 성능을 유지합니다.
3. 내구성이 뛰어나고, 발열이 적어 장시간 연속 사용이 가능합니다.
4. 고급 베어링 기술이 적용되어 진동과 소음을 줄여 장비의 안정성을 높입니다.

Characteristics

1. Quickly expels heat from the machine with powerful airflow.
2. Maintains stable performance even during long-term use with an aluminum die-cast frame.
3. Highly durable with low heat generation, allowing continuous operation for extended periods.
4. Equipped with advanced bearing technology to reduce vibration and noise, enhancing equipment stability.

사 양 / Specification

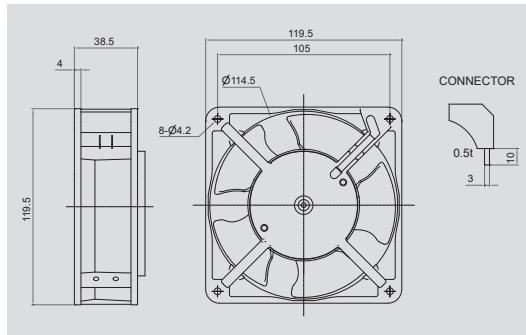
구 분 / Division	KF12038-A2	KF12038-A2	KF17238-A2	KF17251-A2
프레임 소재 / Frame Material	Aluminum die-casting			
임 펠 러 / Impeller	PBT			
베어링 시스템 / Bearing System	Ball Bearing	Sleeve Bearing	Ball Bearing	Ball Bearing
연 결 방 식 / Connection	Terminal Type			
보 호 방 식 / Protection	Impedance-Protected	Impedance-Protected	Thermal-Protected	Impedance-Protected
절 연 저 항 / Insulation Resistance	Above 100MΩ, DC500V			
절 연 내전압 / Dielectric withstand voltage	AC 1,500V (50/60Hz)/min			
기 대 수 명 / Life Expectancy	50,000 hrs	30,000 hrs	50,000 hrs	50,000 hrs
작동 온도 범위 / Operating Temp. Range	온도 / Temperature	-10°C~+65°C		
	습도 / Humidity	30%~ 95%RH		
보관 범위 / Storage Temperature	온도 / Temperature	-15°C~+65°C		
	습도 / Humidity	30%~ 95%RH		

팬

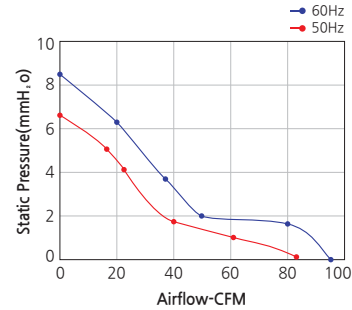
FAN

KF12038-A2 **NEW**

* Type : Ball Bearing



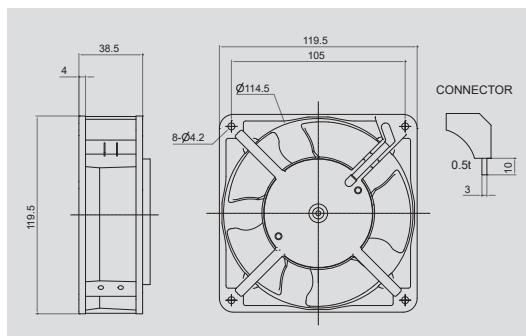
RoHS c us



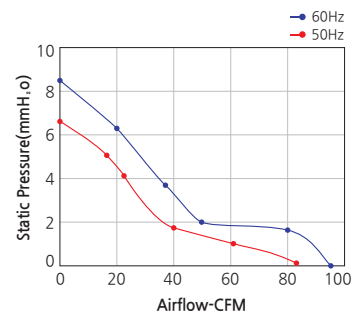
정격전압 Rated Voltage	주 파 수 Frequency	입력전력 Input Power	정격전류 Rated Current	기동전류 Locked Current	속도 Speed
220VAC	50Hz/60Hz	17/15W	0.12/0.105A	0.124/0.100A	2693/3023RPM
최대풍량 Maximum Air Flow	최대풍량 Maximum Air Flow	최대압력 Maximum Pressure	최대압력 Maximum Pressure	소음 Noise	무 게 Weight
2.4/2.7(m ³ /min)	85/97CFM	7.11/8.64mmH ₂ O	0.28/0.34inchH ₂ O	43±3dB	460g

KF12038-A2 **NEW**

* Type : Sleeve Bearing



RoHS c us



정격전압 Rated Voltage	주 파 수 Frequency	입력전력 Input Power	정격전류 Rated Current	기동전류 Locked Current	속도 Speed
220VAC	50Hz/60Hz	17/15W	0.12/0.105A	0.128/0.109A	2500/2480RPM
최대풍량 Maximum Air Flow	최대풍량 Maximum Air Flow	최대압력 Maximum Pressure	최대압력 Maximum Pressure	소음 Noise	무 게 Weight
2.3/2.5(m ³ /min)	82/88CFM	5.82/7.32mmH ₂ O	0.23/0.29inchH ₂ O	43±3dB	460g

- 오일 킬러
OIL KILLER
- 레벨게이지
LEVEL GAUGE
- 인터페이스 커버
INTERFACE COVER
- 정류기
POWER CONVERTOR
- 역 결상 계전기
PHASE MONITORING RELAY
- 풋 스위치
FOOT SWITCH
- 푸쉬 버튼 스위치
PUSH BUTTON SWITCH
- 코드 스위치
CODE SWITCH
- 노브
KNOB
- 로타리 스위치
ROTARY SWITCH
- 써지 보호 장치
SURGE PROTECTIVE DEVICE
- 스파크 킬러
SPARK KILLER
- LED 인디케이터
LED INDICATOR
- 노 휴즈 브레카 핸들
N.F.B HANDLE
- 케이블 그랜드
CABLE GLAND
- 팬 · 팬커버
FAN · FAN COVER**
- 힌지/록커/키
HINGE/LOCKER/KEY
- 로드메타 · 알피엠메타
LOAD METER · RPM METER
- 기타 품목
THE OTHER PRODUCTS

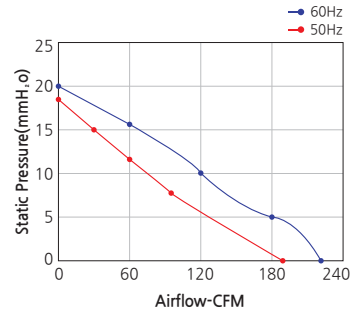
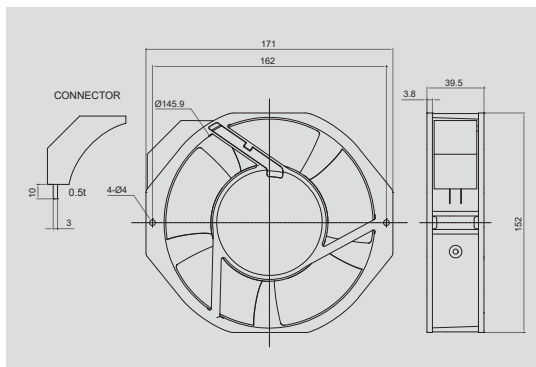
팬

FAN

KF17238-A2 **NEW**

RoHS CE

* Type : Ball Bearing



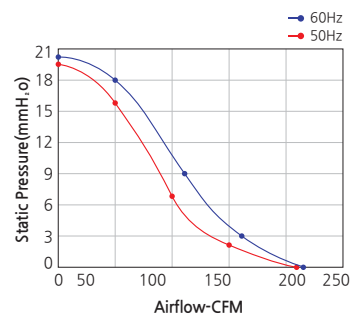
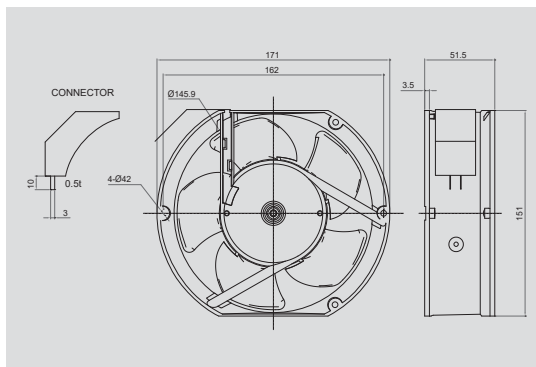
정격전압 Rated Voltage	주파수 Frequency	입력전력 Input Power	정격전류 Rated Current	기동전류 Locked Current	속도 Speed
220VAC	50Hz/60Hz	26/25W	0.12/0.11A	0.127/0.116A	2821/3250RPM
최대풍량 Maximum Air Flow	최대풍량 Maximum Air Flow	최대압력 Maximum Pressure	최대압력 Maximum Pressure	소음 Noise	무게 Weight
4.6/5.4(m ³ /min)	165/192CFM	17.4/19.4mmH ₂ O	0.69/0.76inchH ₂ O	54/58dB	1.3kg

온도 퓨즈가 내장되어 있어, 작동 중 제품 온도가 130℃에 도달하면 전원이 꺼집니다.

KF17251-A2 **NEW**

RoHS cRU^{us} CE

* Type : Ball Bearing



정격전압 Rated Voltage	주파수 Frequency	입력전력 Input Power	정격전류 Rated Current	기동전류 Locked Current	속도 Speed
220VAC	50Hz/60Hz	32/30W	0.23/0.20A	0.238/0.228A	2696/2848RPM
최대풍량 Maximum Air Flow	최대풍량 Maximum Air Flow	최대압력 Maximum Pressure	최대압력 Maximum Pressure	소음 Noise	무게 Weight
5.8/6.1(m ³ /min)	208/216 CFM	12.1/13.75mmH ₂ O	0.48/0.54inchH ₂ O	51/54.9 dB(A)	826g

팬 커버

FAN COVER

특징

1. 빗살무늬 사출물 케이스로 제작되어 있어 외관이 미려하고 가볍습니다.
2. 필터는 재생 가능하므로 중성세제 및 압축공기에 털어서 여러번 사용이 가능합니다.
3. 주변 사용온도는 -10℃~+70℃이며 약조건에서도 사용 가능합니다.
4. 케이스와 필터 간격이 닥트 구조로써 미세한 먼지까지도 넓게 흡수 가능합니다.

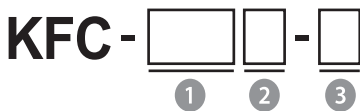
필터 재생 방법

오래된 필터는 기름 먼지가 많으므로 중성세제를 미지근한 물에 95:5의 비율로 10분 정도 담궈 씻은 다음 자연 건조해 사용 하시면 됩니다.

사용 조건

1. 필터는 정기적으로 청소하여야 하며 너무 오염이 심할 경우는 교체하여 사용하는것이 좋습니다.
2. 실내는 오염되지 않도록 가능한 주위환경을 청결하게 유지 하여 사용하여야 합니다.

형식



①	크기	90	미니
		120	소
		M120	소(sus filter)
		150	중
		200	대
		250	대(XL)
②	형식	무	기본형
		S	슬림형
③	옵션	무	빗살형
		1	원형
		M	메탈

* 난연 ABS(LG AF365-18061)

Characteristics

1. This product is made into injection molding case with comb patten therefore external is refined and light.
2. Filter can be reused several times after it is shaken off in a neutral detergent or compressed air.
3. The surrounding temperature while in use -10℃~+70℃, which includes extreme conditions.
4. The duct structure is designed between the case and the filter, allowing for the wide absorption of fine dust.

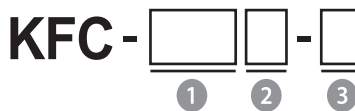
Method of reusing filter

Old filter filled with oily dusts, therefore it should be put in lukewarm water for 10minutes with a neutral detergent by 95:5 ratio. Then wash in water and natural dry before use.

Conditions of use

1. The filter must be cleaned regularly and replaced with a new one when the pollution of filter is serious.
2. You need to maintain the surrounding environment as clean as possible to prevent the inside from being polluted.

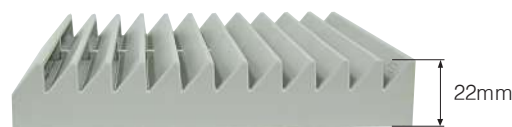
Type



①	Size	90	Mini
		120	Small
		M120	Small(sus filter)
		150	Medium
		200	Large
		250	X-Large
②	Type	None	Standard type
		S	Slim type
③	Option	None	Comb pattern
		1	Round pattern
		M	Metal

* Flame Retardant ABS(LG AF365-18061)

KFC-120과 KFC-120S의 차이 (KFC-120 and KFC-120S differences)



KFC-120



KFC-120S

오일 킬러
OIL KILLER

레벨게이지
LEVEL GAUGE

인터페이스 커버
INTERFACE COVER

정류기
POWER CONVERTOR

역-결상 계전기
PHASE MONITORING RELAY

풋 스위치
FOOT SWITCH

푸쉬 버튼 스위치
PUSH BUTTON SWITCH

코드 스위치
CODE SWITCH

노브
KNOB

로타리 스위치
ROTARY SWITCH

써지 보호 장치
SURGE PROTECTIVE DEVICE

스파크 킬러
SPARK KILLER

LED 인디케이터
LED INDICATOR

노 휴즈 브레카 핸들
N.F.B HANDLE

케이블 그랜드
CABLE GLAND

팬 · 팬커버
FAN · FAN COVER

힌지/록커/키
HINGE/LOCKER/KEY

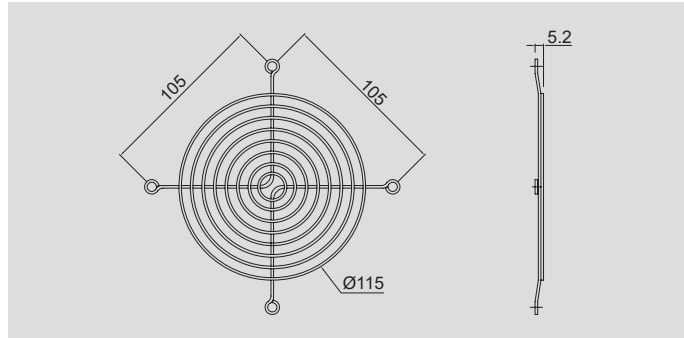
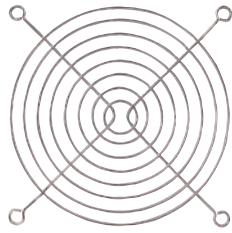
로드메터·알피엠메타
LOAD METER · RPM METER

기타 품목
THE OTHER PRODUCTS

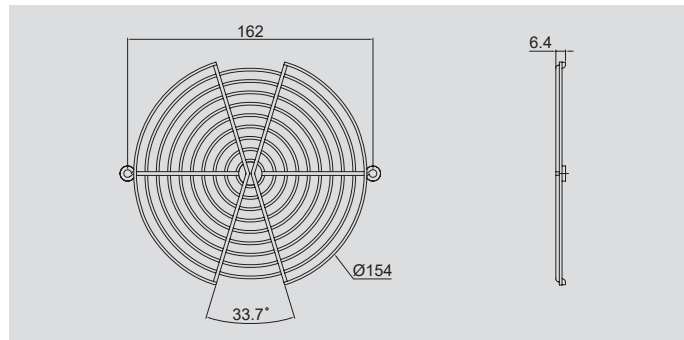
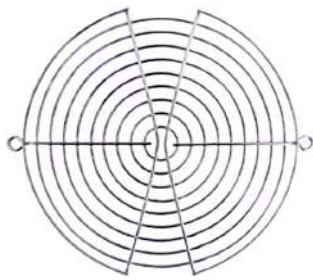
팬 커버

FAN COVER

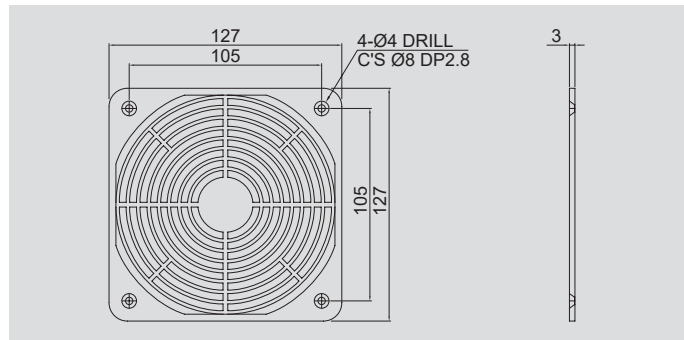
KFC-120-M



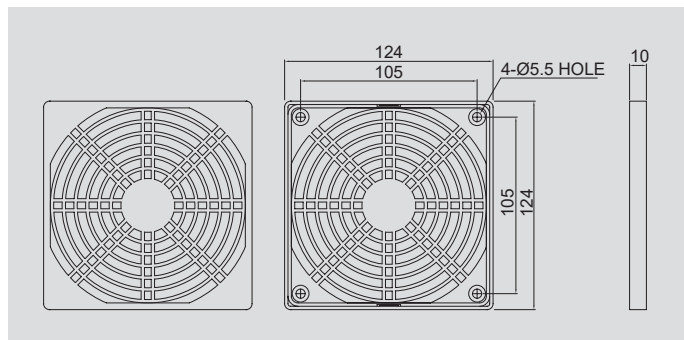
KFC-150-M



KFC-120-1



KFC-120-2

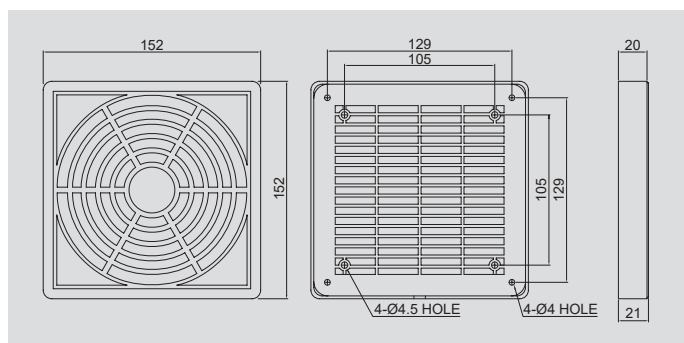


KFC-150-1



아이보리(Ivory)

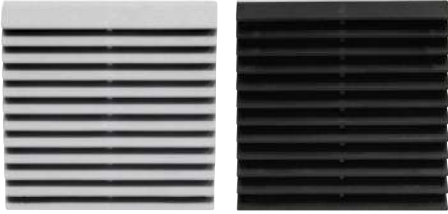
블랙(Black)



팬 커버

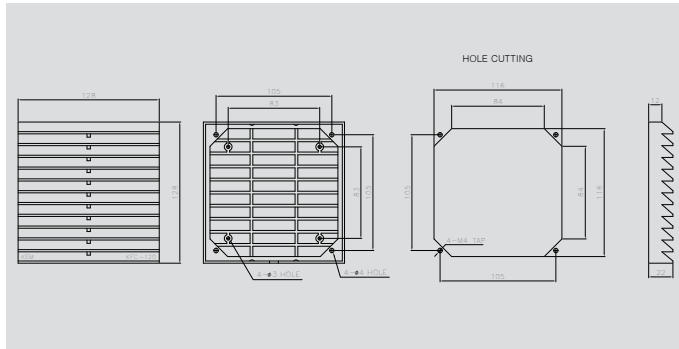
FAN COVER

KFC-120

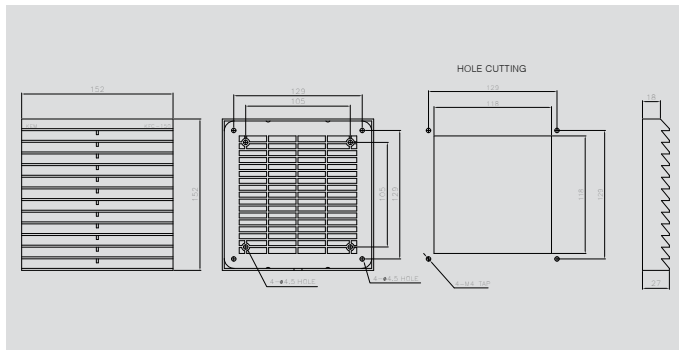


아이보리 (Ivory)

블랙 (Black)



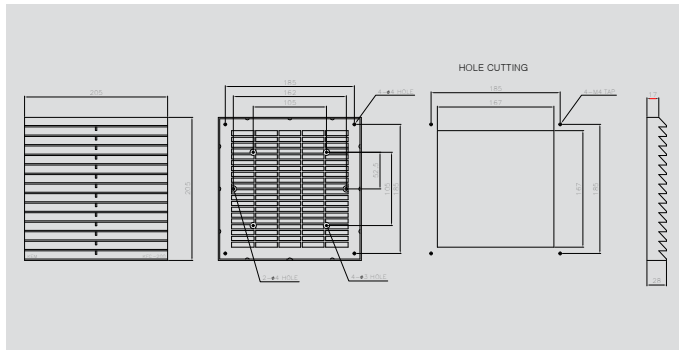
KFC-150



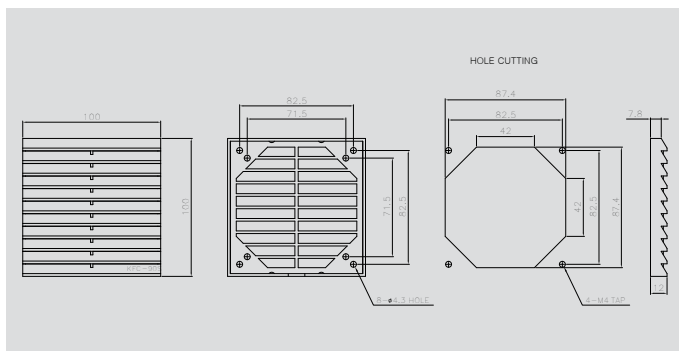
KFC-200



※ 상단제품 블랙색상은 주문제작 가능합니다



KFC-90S



오일 킬러
OIL KILLER

레벨게이지
LEVEL GAUGE

인터페이스 커버
INTERFACE COVER

정류기
POWER CONVERTOR

역결상 계전기
PHASE MONITORING RELAY

풋 스위치
FOOT SWITCH

푸쉬 버튼 스위치
PUSH BUTTON SWITCH

코드 스위치
CODE SWITCH

노브
KNOB

로타리 스위치
ROTARY SWITCH

써지 보호 장치
SURGE PROTECTIVE DEVICE

스파크 킬러
SPARK KILLER

LED 인디케이터
LED INDICATOR

노 휴즈 브레카 핸들
N.F.B HANDLE

케이블 그랜드
CABLE GLAND

팬 · 팬커버
FAN · FAN COVER

힌지/록커/키
HINGE/LOCKER/KEY

로드메타·알피메타
LOAD METER · RPM METER

기타 품목
THE OTHER PRODUCTS

팬 커버(슬림형)

FAN COVER(SLIM TYPE)

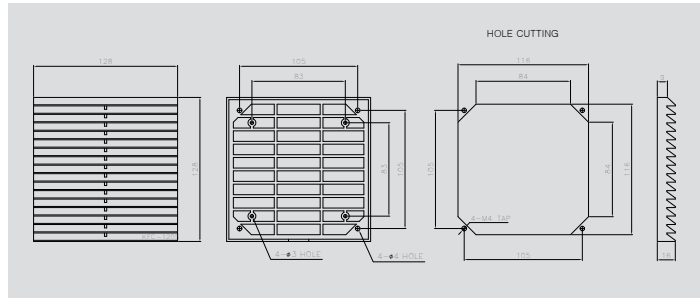
KFC-120S



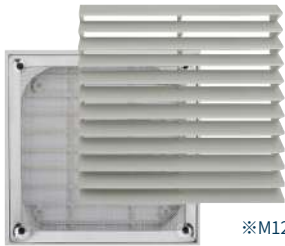
아이보리(Ivory)



블랙(Black)

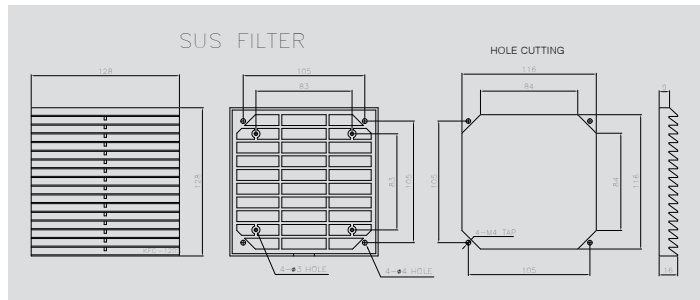


KFC-M120S



SUS-Filter

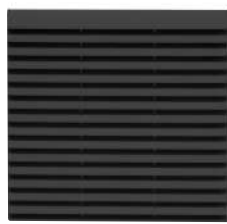
※M120S는 난연 SUS-Filter입니다



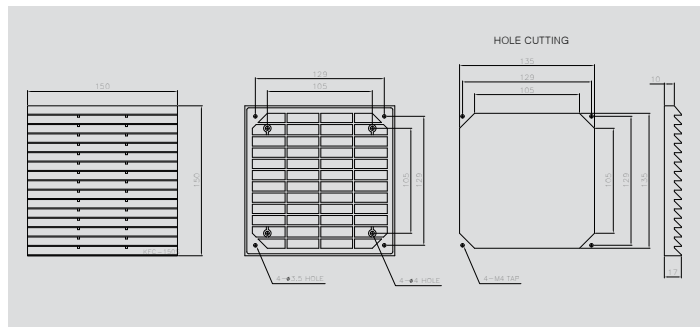
KFC-150S



아이보리(Ivory)



블랙(Black)



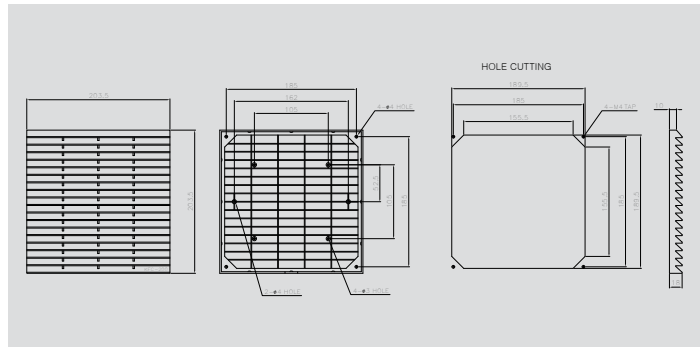
KFC-200S



아이보리(Ivory)



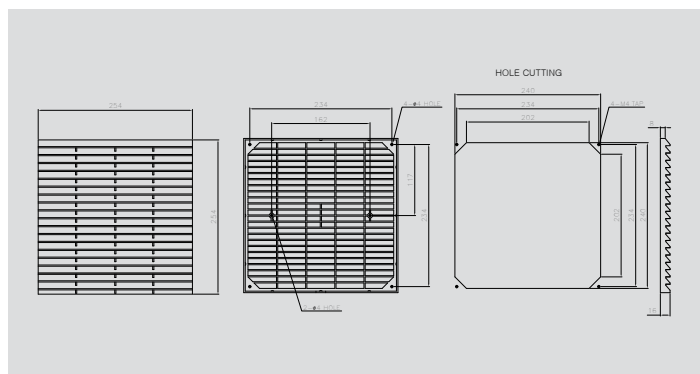
블랙(Black)



KFC-250S



※ 상단제품 블랙색상은 주문제작 가능합니다



팬 커버(씰링형)

FAN COVER(SEALING TYPE)

특징

1. 빗살무늬 사출물 케이스로 제작되어 있어 외관이 미려하고 가볍습니다.
2. 필터는 재생 가능하므로 중성세제 및 압축공기에 털어서 여러번 사용이 가능합니다.
3. 주변 사용온도는 -10℃~+55℃이며, 악조건에서도 사용 가능합니다.
4. 케이스와 필터 간격이 닥트 구조로써 미세한 먼지까지도 넓게 흡수 가능합니다.

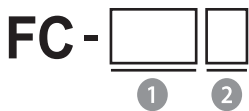
필터 재생 방법

오래된 필터는 기름 먼지가 많으므로 중성세제를 미지근한 물에 95:5의 비율로 10분 정도 담궈 씻은 다음 자연건조해 사용하시면 됩니다.

사용 조건

1. 필터는 정기적으로 청소하여야 하며 너무 오염이 심할 경우는 교체하여 사용하는것이 좋습니다.
2. 실내는 오염되지 않도록 가능한 주위환경을 청결하게 유지 하여 사용하여야 합니다.

형식



1	크기	120	소
		150	중
		200	대
		320	대(XL)
2	형식	W	FAN COVER
		WO	오픈형
		WM	팬부착형

* 난연 ABS(D-1200)

Characteristics

1. This product is made into injection molding case with comb patten therefore external is refined and light.
2. Filter can be reused several times after it is shaken off in a neutral detergent or compressed air.
3. The surrounding temperature while in use -10℃~+55℃, which includes extreme conditions.
4. The duct structure is designed between the case and the filter, allowing for the wide absorption of fine dust.

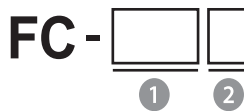
Method of reusing filter

Old filter filled with oily dusts, therefore it should be put in lukewarm water for 10minutes with a neutral detergentby 95:5 ratio. Then wash in water and natural dry before use.

Conditions of use

1. The filter must be cleaned regularly and replaced with a new one when the pollution of filter is serious.
2. You need to maintain the surrounding environment as clean as possible to prevent the inside from being polluted.

Type



1	Size	120	Small
		150	Medium
		200	Large
		320	X-Large
2	Type	W	FAN COVER
		WO	OPEN TYPE
		WM	FAN ATTACHED

* Flame Retardant ABS(D-1200)

오일 킬러
OIL KILLER

레벨게이지
LEVEL GAUGE

인터페이스 커버
INTERFACE COVER

정류기
POWER CONVERTOR

역결상 계전기
PHASE MONITORING RELAY

풋 스위치
FOOT SWITCH

푸쉬 버튼 스위치
PUSH BUTTON SWITCH

코드 스위치
CODE SWITCH

노브
KNOB

로타리 스위치
ROTARY SWITCH

써지 보호 장치
SURGE PROTECTIVE DEVICE

스파크 킬러
SPARK KILLER

LED 인디케이터
LED INDICATOR

노 휴즈 브레카 핸들
N.F.B HANDLE

케이블 그랜드
CABLE GLAND

팬 · 팬커버
FAN · FAN COVER

힌지/록커/키
HINGE/LOCKER/KEY

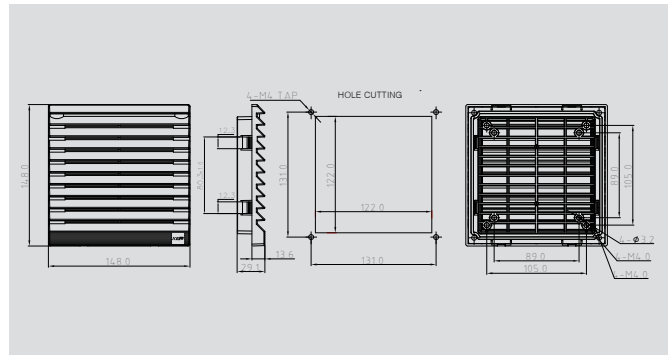
로드메타·알피엠메타
LOAD METER · RPM METER

기타 품목
THE OTHER PRODUCTS

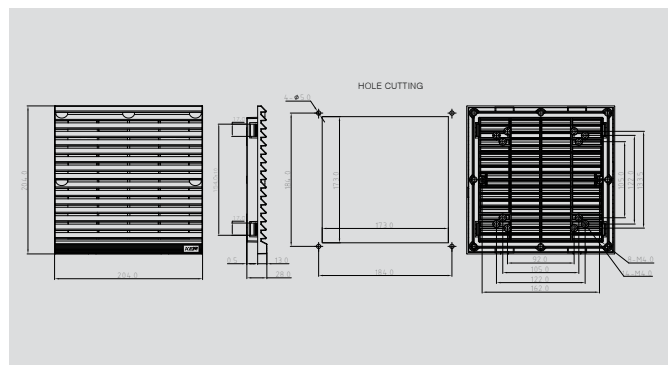
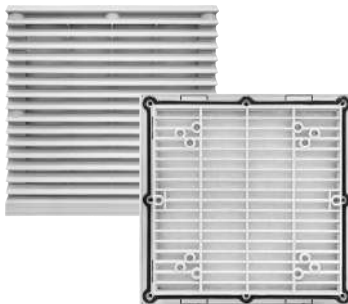
팬 커버(씰링형)

FAN COVER(SEALING TYPE)

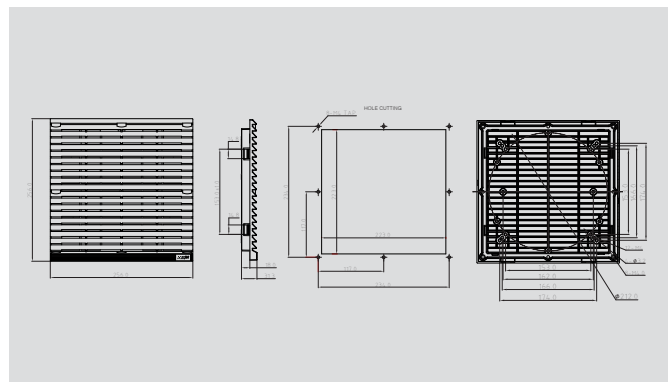
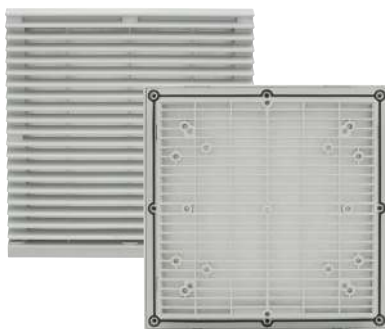
FC-120W



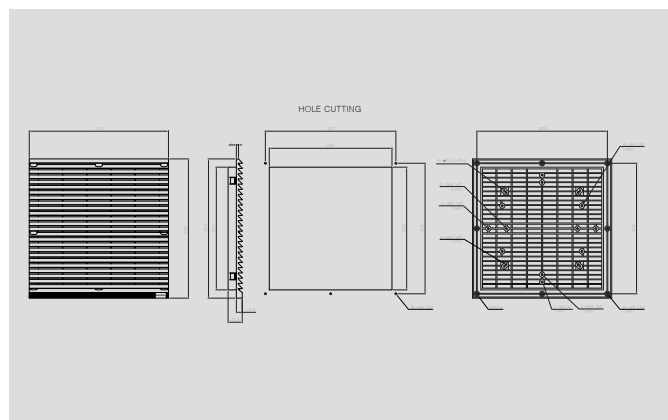
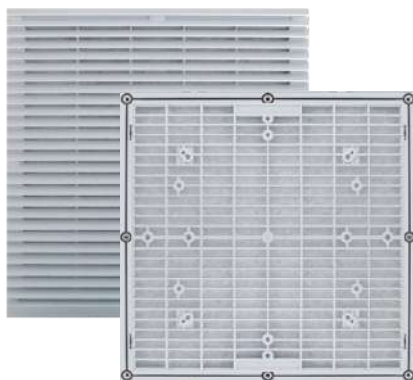
FC-150W



FC-200W



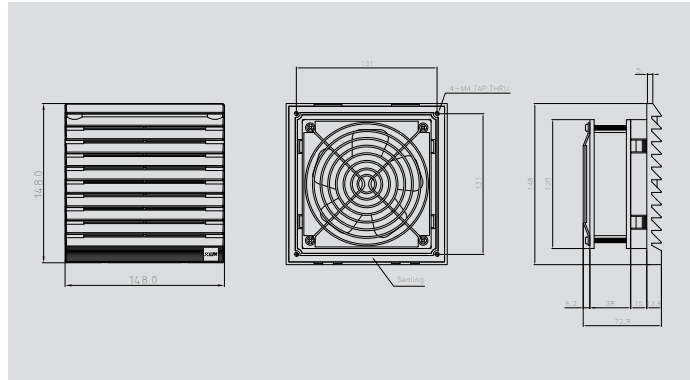
FC-320W



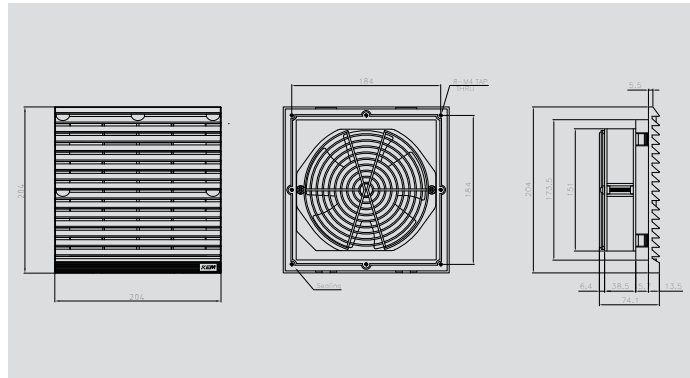
팬 커버 모터 (씰링형)

FAN COVER MOTOR (SEALING TYPE)

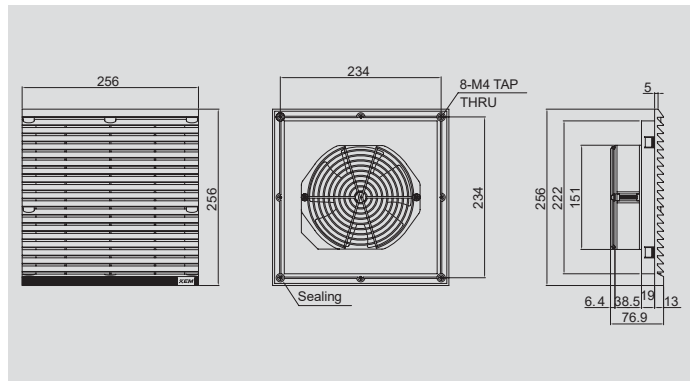
FC-120WM



FC-150WM



FC-200WM



FC-320WM

